

35男子

表彰対象 1・2・3・3

1	大佐藤	窟川原藤	正徳健啓大	人広太介	飯能クラブ 上尾S.T.C	2	1	根藤嶋	新雄	哉二	アキム サンワ×エナジー	27
2	後佐田	藤原藤島	健啓大	太介	春日部ソフト	2	3	平井野田	泰浩	健生	川越テニス	28
3	野川板岩	田本橋崎	英正	輔稔	熊谷ACTIVE	1	3	沢野木	広淳	司大史	浦和あかつき	29
4	押小相	野井沢	英正	孝彦	浦和あづま	3	2	内宮富	健	一	春日部ソフト	30
5	安竹門	内田部	貴	淳土	行田GTO	1	0	小石下	良鉄	太矢	草加若葉会	31
6	原水富	上岡部	祐裕	哲輔	川越テニス	2	0	鈴二岡	雅	幸誠	どっとC 曙プレーキ	32
7	相安竹	井沢内	嘉浩直	紀宏	秩父COC 所沢テニス	2	1	小館野	直隆	哉彦	入間ソフト 飯能クラブ	33
8	門原水	部裕	直	二行	どっとC	1	0	澤山田	広	樹亮	所沢テニス 秩父COC	34
9	原水富	上岡部	智亮	貴太	心我流 秩父皆野クラブ	3	0	小石下	真貴	一士	日本信号	35
10	阿飯関	部健	太	朗仁	浦和フレンドリー	0	1	瀧齊松	和	貴一郎	狭山クラブ	37
11	立吉内	原川澤	敦浩	紀史	比企滑川クラブ	1	2	中喜金	拓川	郎真	東山クラブ 上尾S.T.C	38
12	池森佐	田野部	貴	之聡	川越MTC	2	0	川越	和	一郎	桶川ISTC 浦和あづま	39
13	谷堀高	田橋野	裕	洋輔	浦和あかつき 春日部ソフト	3	1	越吉松	貴一	志郎	Nextテニス 秩父COC	40
14	大梶秋	川山藤	修祐	平貴	狭山クラブ	0	1	山生荒	恭明	平裕	あかいらか さくらそうクラブ	41
15	根我末	本妻松	大	誠輔	越谷クラブ	1	0	荒時中	下塩	順誠	所沢テニス	42
16	近根我	藤本妻	大	介也	川越MTC 大宮サンデー	3	2	大関	政鉄	人也	行田GTO	43
17	末中齋	落藤野	直圭	寛太	草加松原ソフト	1	2	中一	新	治薫	どっとC	44
18	平樋小	野山口	貴	裕人	坂戸ソフト 東山クラブ	0	2	大関	恒	洋鍵	白岡ソフト 春日部NC	45
19	高松大	橋窟永	正	介之	本庄クラブ	0	2	小池田	直洋	道一	朝霞市連盟 川口ISC	46
20	奥関富	山根岡	孝祐	清史	川口市勤労者 秩父COC	1	0	平金石	沼子	剛至	川越MTC	47
21	淵	鎌	太	幸郎	日本信号	2	3	石江伊	鳥場	孝	草加松原ソフト	48
22			啓	太郎	アキム 川越東魂クラブ	2	0	伊鶴	孝	直	春日部ソフト 坂戸ソフト	49
23			正	人透	飯能クラブ 所沢テニス	R	1	寺酒福	孝	太郎	AGEO CLUB 浦和あづま	50
24			孝祐	太介	どっとC	0	1	佐田	兼	弥郎	比企滑川クラブ	51
25			泰	之誠	草加若葉会	2	0	田櫻	中井	大智	ふじみ野OTA	52

敗者復活戦 (1~7敗者)				(8~13敗者)	
1	大 窟 正 人 ( 飯能クラブ )	0	R	吉 澤 浩 之 ( 川越MTC )	13
	佐 川 徳 広 ( 上尾S.T.C )			内 村 聡 ( 川越MTC )	
(14~19敗者)				(20~26敗者)	
19	根 本 貴 寛 ( 坂戸ソフト )	0		富 岡 泰 之 ( 草加若葉会 )	26
	我 妻 雄 太 ( 東山クラブ )			洩 鎌 誠 ( 草加若葉会 )	
(27~33敗者)				(34~39敗者)	
27	関 根 新 哉 ( アキム )	0		小 澤 真 一 ( 日本信号 )	35
	伊 藤 雄 二 ( サンワ×エナジー )			石 山 貴 士 ( 日本信号 )	
(40~45敗者)				(46~52敗者)	
41	松 井 恭 平 ( あかいらか )	2		小 池 直 道 ( 朝霞市連盟 )	46
	荒 井 明 裕 ( さくらそうクラブ )			金 田 洋 一 ( 川口ISC )	

45男子

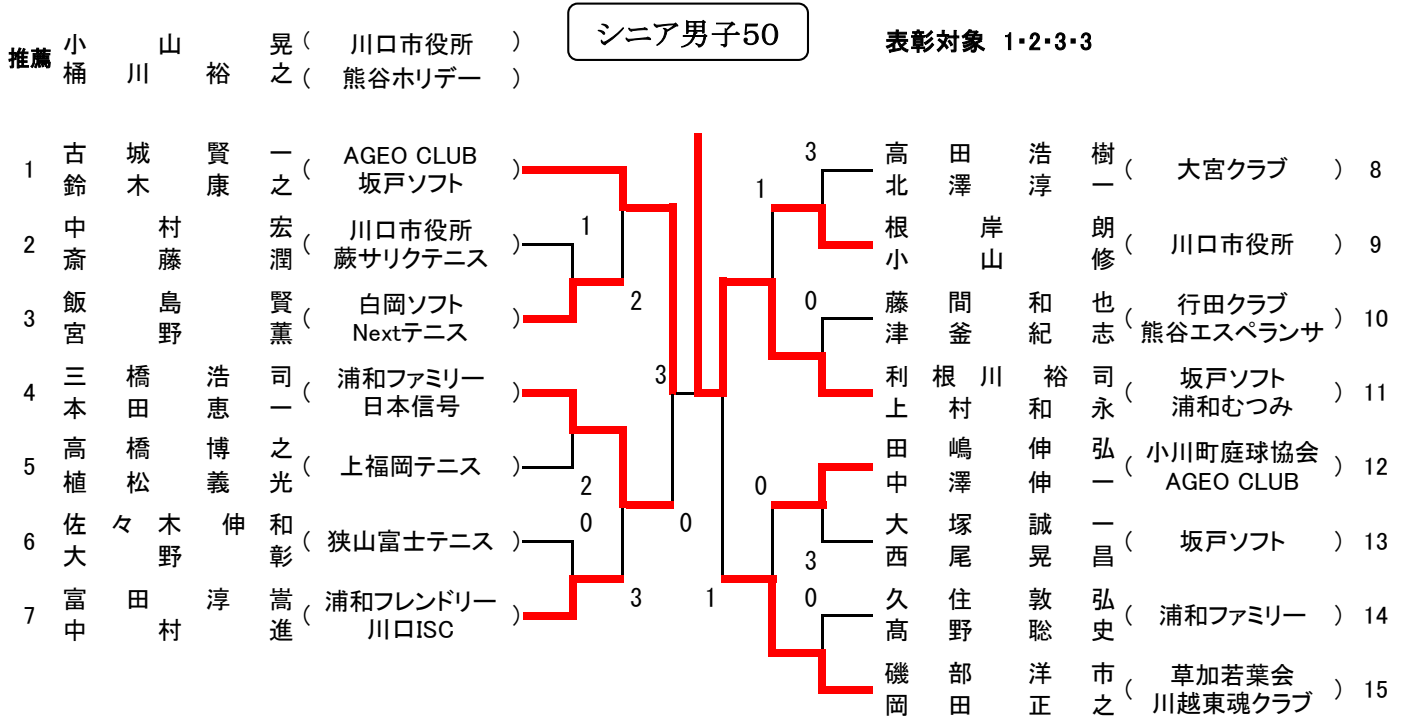
表彰対象 1・2・3・3

1	中 村 和 寿 伸 ( 所沢ペアート )	2		諏 訪 徳 男 ( 川口ISC )	10
	林 良 伸 ( AGEO CLUB )			佐 々 木 俊 夫 ( 坂戸ソフト )	
2	岸 川 達 朗 ( 川口市勤労者 )	3		鈴 木 善 幸 ( 桶川STC )	11
	安 藤 拓 也 ( 川口市勤労者 )			原 口 征 士 ( AGEO CLUB )	
3	林 和 人 ( 比企滑川クラブ )	1		中 村 正 和 ( 川越テニス )	12
	後 藤 俊 允 ( 比企滑川クラブ )			根 岸 稔 治 ( 川越テニス )	
4	大 城 冬 樹 ( 鴻巣クラブ )	2		竹 柴 島 哲 助 ( 所沢テニス )	13
	塩 原 冬 孝 一 ( 鴻巣クラブ )			崎 大 助 ( 所沢テニス )	
5	藤 谷 光 章 ( 川越FTC )	0		名 和 真 美 平 ( 富士見市連盟 )	14
	廣 瀬 栄 太 郎 ( 川越FTC )			池 辺 真 洋 ( 富士見市連盟 )	
6	清 水 寿 隆 久 ( 比企滑川クラブ )	2		前 川 貴 範 ( 草加若葉会 )	15
	今 村 隆 宏 ( 比企滑川クラブ )			飯 田 惠 久 ( 所沢テニス )	
7	中 村 雅 司 ( 上尾S.T.C )	2		三 吉 武 ( 比企滑川クラブ )	16
	山 口 直 樹 ( 坂戸ソフト )			八 木 勝 美 ( 比企滑川クラブ )	
8	二 宮 大 輔 ( 所沢テニス )	1		宗 像 篤 史 ( 上福岡テニス )	17
	梶 井 寛 輔 ( 所沢テニス )			石 川 英 一 ( 上福岡テニス )	
9	田 中 守 馬 ( 日本信号 )	2		馬 場 理 孝 ( 熊谷ACTIVE )	18
	大 友 生 守 ( 大宮クラブ )			濱 田 浩 孝 ( 熊谷ACTIVE )	
				嶋 田 秀 樹 ( チーム M's )	19
				西 川 光 治 ( 東山クラブ )	

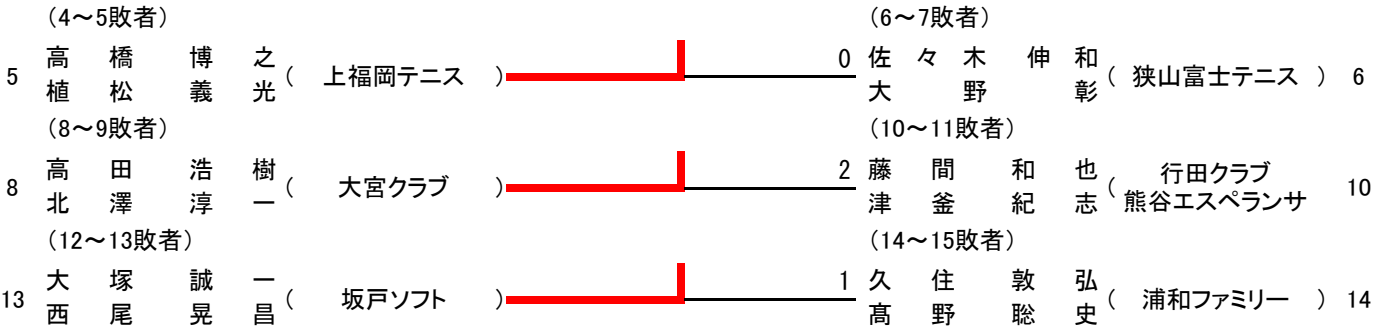
敗者復活戦 (1~3敗者)				(4~5敗者)	
1	中 村 和 寿 伸 ( 所沢ペアート )	0		大 城 冬 樹 ( 鴻巣クラブ )	4
	林 良 伸 ( AGEO CLUB )			塩 原 冬 孝 一 ( 鴻巣クラブ )	
(6~7敗者)				(8~9敗者)	
6	清 水 寿 隆 久 ( 比企滑川クラブ )	3		二 宮 大 輔 ( 所沢テニス )	8
	今 村 隆 宏 ( 比企滑川クラブ )			梶 井 寛 輔 ( 所沢テニス )	
(10~12敗者)				(13~14敗者)	
11	鈴 木 善 幸 ( 桶川STC )	3		名 和 真 美 平 ( 富士見市連盟 )	14
	原 口 征 士 ( AGEO CLUB )			池 辺 真 洋 ( 富士見市連盟 )	
(15~16敗者)				(17~19敗者)	
15	前 川 貴 範 ( 草加若葉会 )	1		馬 場 理 孝 ( 熊谷ACTIVE )	18
	飯 田 惠 久 ( 所沢テニス )			濱 田 浩 孝 ( 熊谷ACTIVE )	

# 関東選手権大会県予選会(35以上男・女)

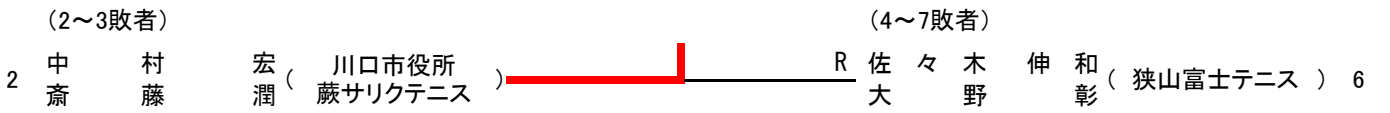
彩の国くまがやドーム  
2023/4/2



## 敗者復活一次戦



## 敗者復活二次戦



シニア男子55

表彰対象 1・2・3・3

1	菊池清彦 (深谷クラブ)	上野儀一 (チーム M's 浦和ファミリー)	12
2	篠橋田本光夫 (岩槻フェニックス 曙プレーキ)	篠茂木英博 (蕨テニスクラブ 深谷クラブ)	13
3	奥西真正 (AGEO CLUB)	富岡正司 (比企吉見クラブ 所沢ペアート)	14
4	大倉金税 (越谷クラブ 杉戸STA)	久保田茂夫 (杉戸STA AGEO CLUB)	15
5	星早坂宏学 (蕨テニスクラブ チーム M's)	藺田明彦 (越谷クラブ)	16
6	瀨川泰則 (AGEO CLUB 桶川STC)	小金井健勇 (熊谷ホリデー)	17
7	小亀暮谷博 (上福岡テニス チーム M's)	斉藤博之 (上福岡テニス 桶川STC)	18
8	長会島沢茂夫 (浦和クラブ)	大野利明 (杉戸STA)	19
9	神田浩一郎 (梶田クラブ川越 鴻巣クラブ)	塩谷川明祥 (熊谷ホリデー)	20
10	曾根伸之 (熊谷ホリデー)	千丸山英崇 (浦和本太クラブ)	21
11	金森重雄 (大宮サンデー 浦和あづま)	村瀬充徳 (チーム M's 川口市役所)	22

敗者復活戦

(1~3敗者)	奥西真正 (AGEO CLUB)	(4~5敗者)	大倉金税 (越谷クラブ 杉戸STA)	4
(6~8敗者)	瀨川泰則 (AGEO CLUB 桶川STC)	(9~11敗者)	曾根伸之 (熊谷ホリデー)	10
(12~14敗者)	上野儀一 (チーム M's 浦和ファミリー)	(15~17敗者)	藺田明彦 (越谷クラブ)	16
(18~19敗者)	大野利明 (杉戸STA)	(20~22敗者)	塩谷川明祥 (熊谷ホリデー)	20

シニア男子60

表彰対象 1・2・3

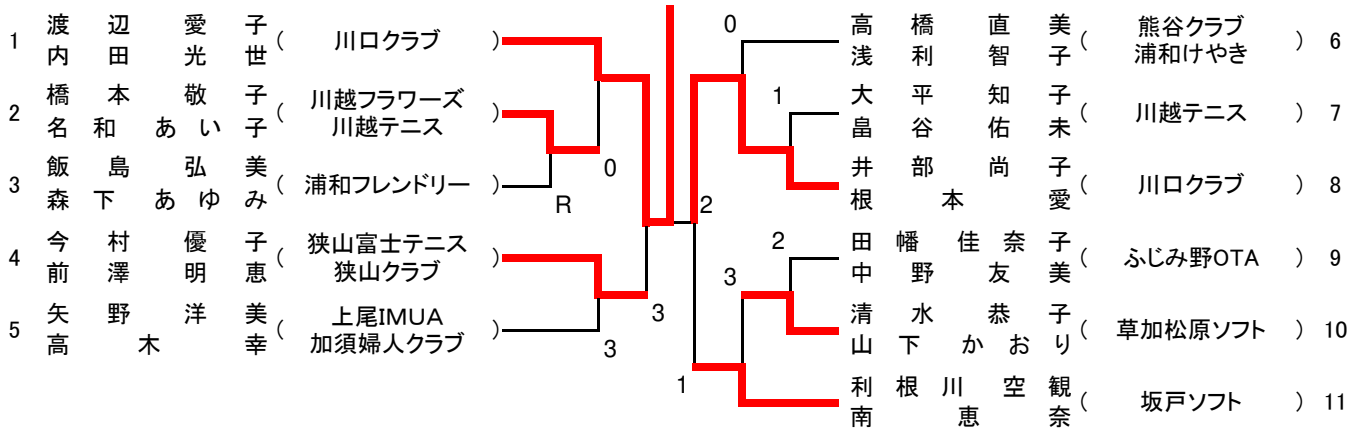
推薦	内田重信 (上福岡テニス)	根岸茂雄 (小川町庭球協会)	6
	草野純一 (越谷クラブ)	高橋明則 (浦和フレンドリー 上福岡テニス)	7
1	保野高勝 (桶川STC 浦和ファミリー)	高野吉則 (秩父ソフト 箭弓倶楽部)	8
2	小島寿夫 (上福岡テニス 坂戸ソフト)	吉岡貴久 (桶川STC)	9
3	笠原康久 (小川町庭球協会)	小増林和義 (桶川STC)	9
4	伊藤恭史 (よの軟庭会)		
5	栗原孝之 (栗橋テニス 箭弓倶楽部)		
3位決定戦	栗原孝之 (栗橋テニス 箭弓倶楽部)	高橋明則 (浦和フレンドリー 上福岡テニス)	7



推薦 西 條 恭 子 ( 所沢ペアート )  
浅 沼 美 由 紀 ( 所沢ペアート )

35女子

表彰対象 1・2・3



3位決定戦

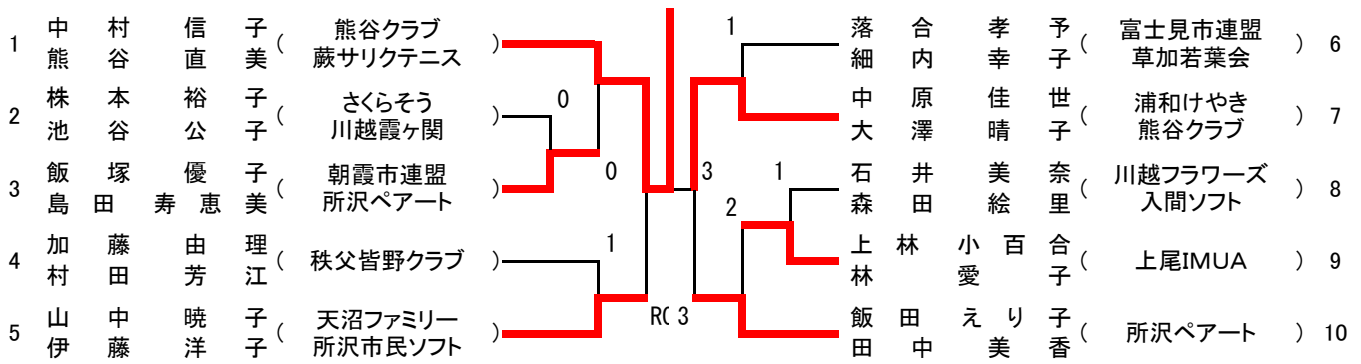


推薦 藤 谷 瑞 穂 ( 富士見市連盟 )  
小 林 え り 奈 ( 富士見市連盟 )

45女子

表彰対象 1・2・3

推薦 藤 岡 友 子 ( 岩槻すみれ )  
奥 山 奈 美 ( 浦和テニス )  
推薦 関 庸 子 ( AGEO CLUB )  
竹 澤 拡 子 ( 所沢ペアート )

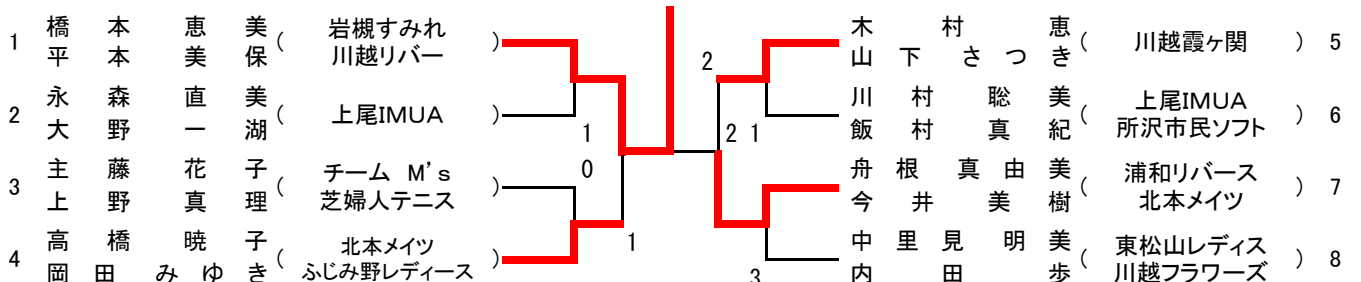


3位決定戦



シニア女子50

表彰対象 1・2



シニア女子55

表彰対象 1-2

- 推薦 鈴木 明 美 ( 川口クラブ )  
小林 聖 子 ( 三鷹庭球 )  
推薦 小宮 野 亮 子 ( 上福岡テニス )  
宮 腰 敦 子 ( ふじみ野OTA )

1	矢部 智恵子 ( 東松山水曜 )	関谷 初美 ( 所沢市民ソフト )	4
	堀井 みどり ( 鴻巣レディス )	藤澤 香澄 ( 朝霞市連盟 )	
2	池田 愛子 ( 大宮クラブ )	北島 麻由美 ( 北本メイツ )	5
	北澤 邦恵 ( )	越智 幾子 ( さいたまドリーム )	
3	西村 文代 ( 浦和テニス )	吉田 敬子 ( 天沼ファミリー )	6
	杉原 由美 ( 川越フラワーズ )	招久美子 ( )	
		岸美真 ( 若葉レディース )	7
		針生 真弓 ( 富士見市連盟 )	

シニア女子60

表彰対象 1-2

- 推薦 小野 ふみ子 ( 熊谷クラブ )  
田中 久美子 ( 加須婦人クラブ )  
推薦 宮本 陽子 ( 東松山レディス )  
熊田 るみ子 ( 蕨サリクテニス )

1	相川 美智子 ( 岩槻チェリー )	今村 奈美 ( 杉戸STA )	4
	小川 原 徳子 ( 天沼ファミリー )	目黒 冬美 ( )	
2	山脇 優子 ( 東松山レディス )	井口 あつみ ( 大宮ミント )	5
	堀田 佳子 ( 三郷団地クラブ )	関根 美智子 ( 草加松原ソフト )	
3	中山 広子 ( さいたまドリーム )	高橋 富美子 ( 秩父COC )	6
	岩崎 明代 ( 上尾IMUA )	大野 悦子 ( 岩槻すみれ )	

シニア女子65

表彰対象 1

- 推薦 栗原 和子 ( 富士見市連盟 )  
高木 美智子 ( 東松山レディス )  
推薦 須藤 静子 ( 浦和テニス )  
岩瀬 弘子 ( 浦和テニス )  
推薦 水野 恵子 ( 東松山レディス )  
水渡 静江 ( 三郷団地クラブ )

1	葛西 厚子 ( 東松山レディス )	武井 妙子 ( 鴻巣レディス )	4
	福本 和子 ( 深谷ラリー )	元田 久美子 ( 東松山レディス )	
2	小名 せい子 ( 坂戸ソフト )	大久保 祐子 ( 熊谷クラブ )	5
	大澤 淑子 ( 川越みよし )	小林 きみ子 ( 秩父COC )	
3	青木 はな子 ( 川口クラブ )		
	犬養 久子 ( 岩槻すみれ )		

# 関東選手権大会県予選会

彩の国くまがやドーム  
2023/4/2

- 推薦 伊藤悦子 ( 所沢葵クラブ )  
 推薦 金野英子 ( ふじみ野OTA )  
 推薦 高橋道子 ( 所沢ペアート )  
 推薦 市川富子 ( 横浜レディース )

シニア女子70

表彰対象 1

	名前	所属	1	2	3	勝率	順位
1	木暮道子 中谷順子	天沼ファミリー 所沢ペアート	/	④	④	2/2	1
2	本柳とき子 市川喜和子	浦和けやき 深谷ラリー	2	/	④	1/2	2
3	望月和江 芹田和恵	浦和テニス 草加フジクラブ	R	R	/	0/2	3

- 推薦 木村睦子 ( 所沢ペアート )  
 推薦 勝俣百合子 ( 上尾レディス )  
 推薦 忽滑谷寿美子 ( 蓮田ファミリー )  
 推薦 山口紀子 ( 浦和リバース )  
 推薦 中澤富士子 ( 深谷ラリー )  
 推薦 中野喜代江 ( 浦和けやき )  
 推薦 吉野菊枝 ( 桶川STC )  
 推薦 三田照代 ( 浦和リバース )

シニア女子75

表彰対象 1

