

35男子

表彰対象 1・2・3・3

推薦

推薦	関神	根保	新正	哉和	(アキム 東京ガス)																													
1	森佐	川野	佑徳	輔広	(上尾S.T.C)						富列	岡鎌	泰之	之誠	(草加若葉会)	24																		
2	佐谷	田野	裕	肇貴	(狭山クラブ)	3					齊齋	藤野	圭	潤介	(蕨グリーン 川口市勤労者)	25																		
3	押小	野野	祐輔	哲輔	(川越テニス)	1					大梶	川野	大正	誠輔	(川越MTC 大宮サンデー)	26																		
4	鈴木	木宮	祐雅	幸誠	(どっとC 曙プレーキ)	2					大松	川永	村野	人透	(飯能クラブ 所沢テニス)	27																		
5	小金	池田	直洋	道一	(朝霞市連盟 川口ISC)	2					中館	村野	新恒	治亮	(どっとC 秩父COC)	28																		
6	小嶋	林田	広直	樹哉	(所沢テニス 坂戸ソフト)	0		2		0	大関	井和	俊人	洋鍵	(白岡ソフト 春日部NC)	29																		
7	板岩	崎橋	貴孝	淳土	(行田GTO)						林後	藤本	和俊	允寿	(比企滑川クラブ)	30																		
8	石江	越後	貴	志勝	(浦和あづま)	1					坂大	中山	大雄	介一郎	(ふじみ野OTA 狭山クラブ)	32																		
9	元戸	田村	貴俊	志平	(東松山市役所 箭弓倶楽部)	2			2		根我	本妻	貴雄	寛太	(坂戸ソフト 東山クラブ)	33																		
10	下瀧	橋本	道智	和弥	(松山OBクラブ ふじみ野OTA)			2		3	高酒	山下	大浩	之樹	(川越MTC)	36																		
11	門一	林間	展崇	也史	(大宮クラブ)	1					吉島	岡野	正鉄	和矢	(AGEO CLUB 草加若葉会)	37																		
12	小笠	高藤	金子	裕啓	(アキム 川越東魂クラブ)	3					今樋	山松	直亮	丞之	(白岡ソフト 秩父COC)	40																		
13	高藤	金子	裕啓	幸太郎	(アキム 川越東魂クラブ)	3					野田	川本	英正	孝彦	(浦和あづま)	41																		
14	小石	澤山	真貴	一士	(日本信号)	2					末中	落野	直亮	丞之	(白岡ソフト 秩父COC)	40																		
15	金町	荒来	川須	裕二	(所沢テニス 鷲宮コスモス)	0		1			田平	安櫻	岡井	良亮	(朝霞市連盟 和光クラブ)	42																		
16	平金	阿飯	部健	太朗	(浦和フレンドリー)	1		0			野川	安竹	宗仲	史平	(上福岡テニス)	45																		
17	山比	金富	井岡	裕亮	(秩父COC 草加松原ソフト)	3					根小	相生	岸宏	晃也	(坂戸ソフト)	47																		
18	高藤	金子	裕啓	幸太郎	(アキム 川越東魂クラブ)	3					中野	田本	英正	孝彦	(浦和あづま)	41																		
19	平金	阿飯	部健	太朗	(浦和フレンドリー)	1		0			田平	安竹	宗仲	史平	(上福岡テニス)	45																		
20	山比	金富	井岡	裕亮	(秩父COC 草加松原ソフト)	3					根小	相生	岸宏	晃也	(坂戸ソフト)	47																		
21	山比	金富	井岡	裕亮	(秩父COC 草加松原ソフト)	3					根小	相生	岸宏	晃也	(坂戸ソフト)	47																		
22	山比	金富	井岡	裕亮	(秩父COC 草加松原ソフト)	3					根小	相生	岸宏	晃也	(坂戸ソフト)	47																		
23	山比	金富	井岡	裕亮	(秩父COC 草加松原ソフト)	3					根小	相生	岸宏	晃也	(坂戸ソフト)	47																		

敗者復活戦

(1~5敗者)

5 小池直道 (朝霞市連盟) 川口ISC )

(6~11敗者)

小林広樹 (所沢テニス) 6  
金田洋一 (朝霞市連盟) 川口ISC )

(12~17敗者)

15 高柳友和 (朝霞市連盟) 朝霞市連盟 )  
藤澤健太 (朝霞市連盟) 朝霞市連盟 )

(18~23敗者)

金井裕紀 (秩父COC) 23  
富岡亮太 (草加松原ソフト) 草加松原ソフト )

(24~29敗者)

29 大井恒洋 (白岡ソフト) 春日部NC )  
関鍵 (白岡ソフト) 春日部NC )

(30~35敗者)

根本貴寛 (坂戸ソフト) 33  
我妻雄太 (東山クラブ) 東山クラブ )

(36~41敗者)

39 末松裕 (本庄クラブ) 本庄クラブ )  
中落直人 (本庄クラブ) 本庄クラブ )

(42~47敗者)

安田浩二 (どっとC) 44  
竹内直行 (どっとC) どっとC )

45男子

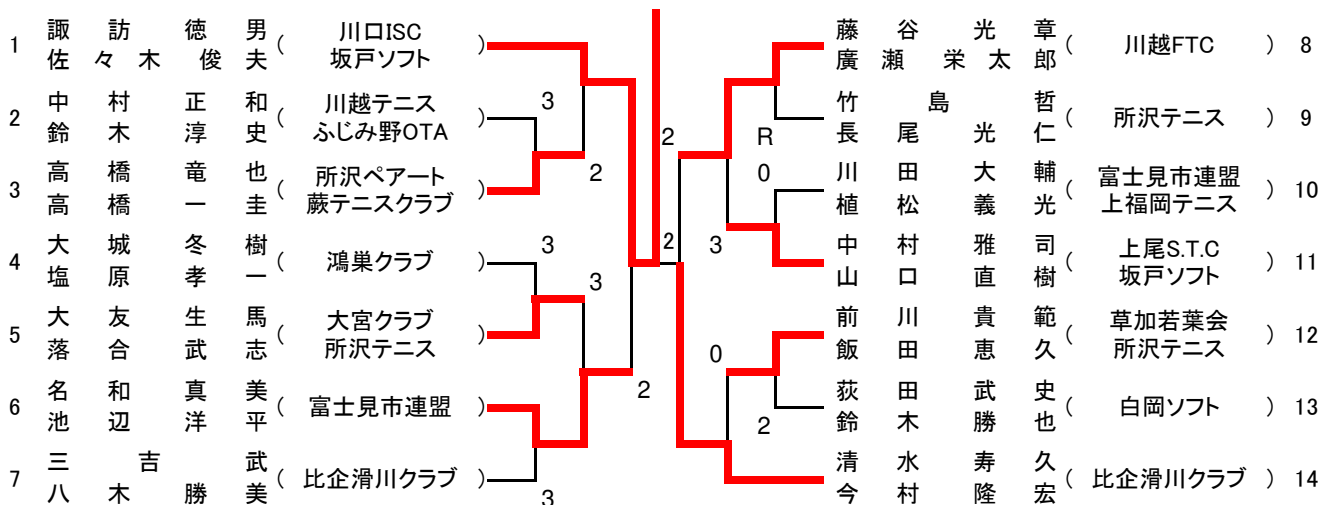
表彰対象 1・2・3・3

推薦 中村和寿 (所沢ペアート) )  
林良伸 (AGEO CLUB) )

推薦 富田淳崇 (浦和フレンドリー) )  
中村進 (川口ISC) )

推薦 田中守 (日本信号) )  
鈴木康之 (坂戸ソフト) )

推薦 嶋田秀樹 (AGEO CLUB) )  
西川光治 (東山クラブ) )



敗者復活一次戦

(4~5敗者)

4 大城冬樹 (鴻巣クラブ) 鴻巣クラブ ) 3  
塩原孝一 (鴻巣クラブ) 鴻巣クラブ )

(6~7敗者)

三吉武美 (比企滑川クラブ) 7  
八木勝美 (比企滑川クラブ) 比企滑川クラブ )

(8~9敗者)

9 竹島哲仁 (所沢テニス) 所沢テニス ) R  
長尾光 (所沢テニス) 所沢テニス )

(10~11敗者)

川田大輔 (富士見市連盟) 10  
植松大義 (上福岡テニス) 上福岡テニス )

敗者復活二次戦

(2~3敗者)

2 中村正和 (川越テニス) 1 ふじみ野OTA )  
鈴木淳史 (川越テニス) 1 ふじみ野OTA )

(4~7敗者)

大城冬樹 (鴻巣クラブ) 4  
塩原孝一 (鴻巣クラブ) 鴻巣クラブ )

(8~11敗者)

9 竹島哲仁 (所沢テニス) R 所沢テニス )  
長尾光 (所沢テニス) 所沢テニス )

(12~13敗者)

荻田武史 (白岡ソフト) 13  
鈴木勝也 (白岡ソフト) 白岡ソフト )

シニア男子50

表彰対象 1・2・3・3

1	高北	田澤	浩樹	樹一	(大宮クラブ)	0	0	若亀	松谷	義夫	夫徹	(浦和むつみ)	12
2	曾富	根田	伸昌	之之	(熊谷ホリデー)	2	1	大塚	塚尾	誠晃	一昌	(坂戸ソフト)	13
3	田嶋	中澤	伸弘	伸一	(小川町庭球協会)	1	3	大宮	野野	利明	明豊	(杉戸STA)	14
4	橋本	篠田	和典	典夫	(曙プレーキ)	1	2	金大	尾賀	尾政	慶道	(ふじみ野OTA)	15
5	豊斎	田藤	康正	業道	(秩父ソフト)	1	1	松高	野田	野聡	仁史	(浦和ファミリー)	16
6	古城	取野	賢英	一則	(AGEO CLUB)	1	1	小桶	川山	裕晃	之之	(川口市役所)	17
7	丸山	野山	英明	崇明	(浦和本太クラブ)	1	2	富岡	室岡	正英	司紀	(比企吉見クラブ)	18
8	藺塩	田崎	明圭	彦由	(越谷クラブ)	0	1	瀨川	小野	川田	泰明	(AGEO CLUB)	19
9	根野	岸口	朗淳	朗淳	(川口市役所)	0	2	加藤	橋智	智和	薫樹	(浦和ファミリー)	20
10	太向	井野	雄裕	士城	(エフェクトプラン)	2	0	藤津	間釜	和紀	也志	(行田クラブ)	21
11	三上	橋村	浩和	司永	(浦和ファミリー)	3	1	磯岡	部田	洋正	市之	(草加若葉会)	22

敗者復活戦

(1~3敗者)

3	田嶋	中澤	伸弘	伸一	(小川町庭球協会)	1	橋本	和典	典夫	(曙プレーキ)	4
---	----	----	----	----	-----------	---	----	----	----	---------	---

(6~8敗者)

8	藺塩	田崎	明圭	彦由	(越谷クラブ)	3	根野	岸口	朗淳	(川口市役所)	9
---	----	----	----	----	---------	---	----	----	----	---------	---

(12~14敗者)

14	大野	野利	明豊	明豊	(杉戸STA)	2	松田	仁史	仁史	(浦和ファミリー)	16
----	----	----	----	----	---------	---	----	----	----	-----------	----

(18~19敗者)

18	富室	岡正	英紀	英紀	(比企吉見クラブ)	1	加藤	橋智	智和	(浦和ファミリー)	20
----	----	----	----	----	-----------	---	----	----	----	-----------	----

(4~5敗者)

(9~11敗者)

(15~17敗者)

(20~22敗者)

シニア男子55

表彰対象 1・2・3・3

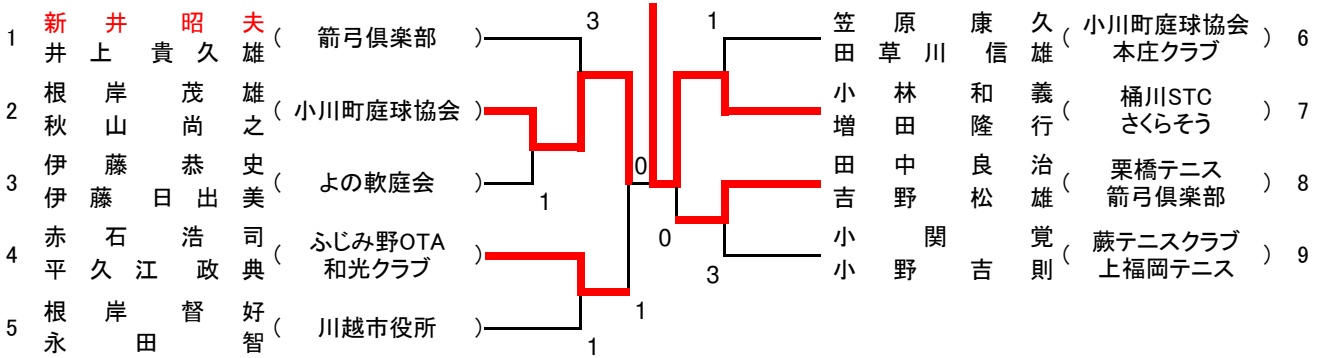
推薦

1	小金	井健	勇治	健治	(熊谷ホリデー)	3	0	齊藤	藤山	秀高	文司	(AGEO CLUB)	7
2	奥本	諸本	真一	演昭	(AGEO CLUB)	1	3	小石	川暮	英一	博一	(上福岡テニス)	8
3	金檜	森山	重雄	雄満	(大宮サンデー)	1	2	上野	武井	儀将	一夫	(チーム M's)	9
4	村瀨	田武	充徳	徳徳	(チーム M's)	1	1	星早	坂宏	宏学	学行	(蕨テニスクラブ)	10
5	篠新	原井	博貴	博貴	(蕨テニスクラブ)	0	1	久保	田茂	茂夫	夫利	(杉戸STA)	11
6	藤本	本辺	浩樹	樹修	(浦和フレンドリー)	0	0	石高	田橋	和巳	巳明	(桶川STC)	12

シニア男子60

表彰対象 1・2・3

- 推薦 保大野勝智 ( 桶川ISTC )  
 推薦 内田重信 ( 上福岡テニスクラブ )  
 推薦 草野純一 ( 越谷クラブ )



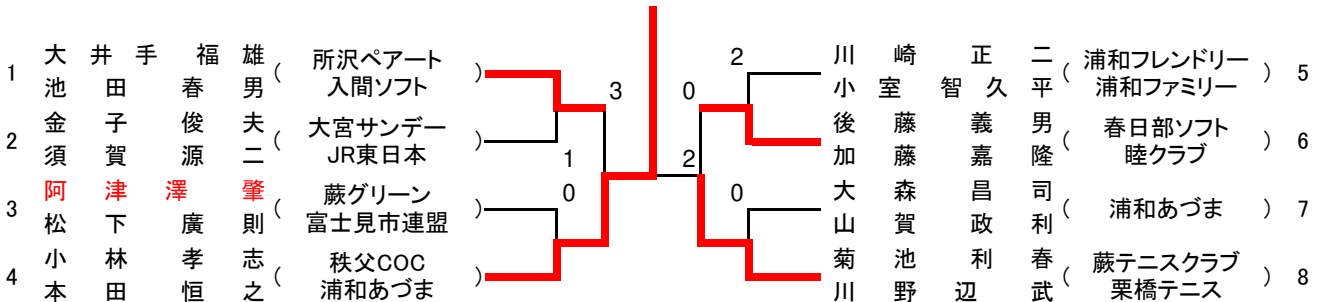
3位決定戦



シニア男子65

表彰対象 1・2

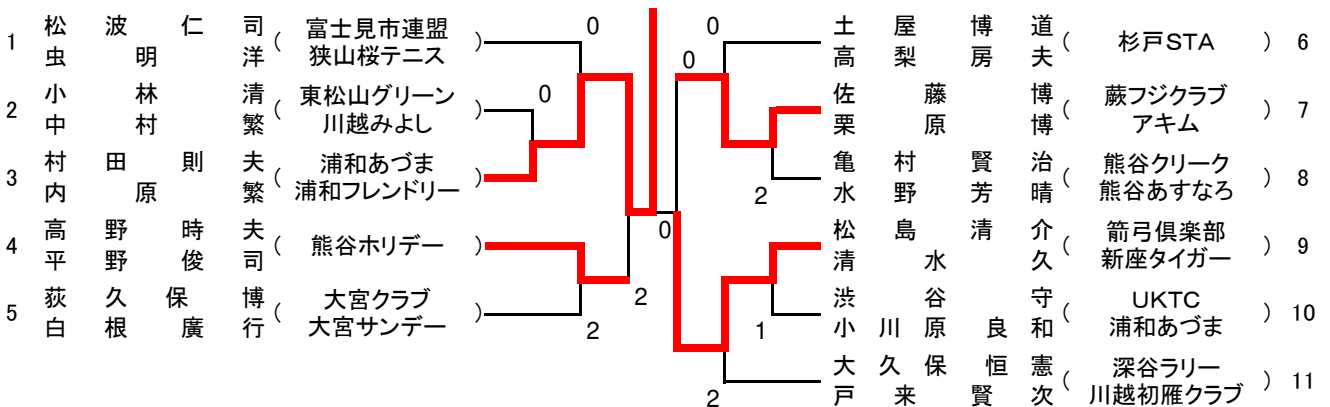
- 推薦 木村眞敏 ( 本庄クラブ )  
 推薦 小吉林孝 ( 箭弓倶楽部 )  
 推薦 小吉林裕 ( 箭弓倶楽部 )



シニア男子70

表彰対象 1・2・3

- 推薦 長篠山輝雄 ( 浦和あづまクラブ )  
 推薦 折居明男 ( 浦和あづまクラブ )  
 推薦 折居善己 ( 浦和あづまクラブ )



3位決定戦



シニア男子75

表彰対象 1

1	大加	瀨藤	保芳	夫夫	(越谷クラブ 桶川STC)	0	福島	利宏	宏強	(浦和クラブ 浦和フレンドリー)	4
2	名山	和下山	裕慶	美彦	(富士見市連盟 ふじみ野OTA)	3	矢尾	貝平	八輝	(浦和クラブ JR東日本)	5
3	高山	橋下	謙一	一	(所沢ペアート 所沢エース)	2					

推薦

シニア男子80

1	水長	口谷	賢一	一男	(川口クラブ)
---	----	----	----	----	---------

推薦

35女子

表彰対象 1・2・3

1	渡神	辺保	愛子	綾	(川口クラブ)	0	加小	藤林	由成	理美	(皆野クラブ)	6
2	曾谷	鈴木	三奈	静	(蓮田ファミリー)	0	古川	まゆ	み幸	(上尾IMUA 加須婦人クラブ)	7	
3	浅利	池垂	智由	美	(浦和けやき 新座団地クラブ)	0	利根	川空	観紀	(坂戸ソフト 熊谷クラブ)	8	
4	大高	澤橋	晴直	子美	(熊谷クラブ)	3	小倉	真実	実子	(川口婦人クラブ 川口新郷婦人)	9	
5	飯田	田中	えり	子香	(所沢ペアート)	1	西条	恭子	紀	(所沢ペアート)	10	

3位決定戦

5	飯田	田中	えり	子香	(所沢ペアート 所沢ペアート)	1	古高	川木	まゆ	み幸	(加須婦人クラブ 加須婦人クラブ)	7
---	----	----	----	----	--------------------	---	----	----	----	----	----------------------	---

推薦

45女子

表彰対象 1・2・3

1	藤小	谷林	瑞え	穂奈	(富士見市連盟)	0	落合	孝幸	予子	(富士見市連盟 草加若葉会)	6
2	中熊	原谷	佳直	世美	(浦和けやき 蕨サリクテニス)	0	藤岡	友奈	子美	(岩槻すみれ 浦和テニス)	7
3	関竹	澤庸	拓子	子	(AGEO CLUB 所沢ペアート)	2	木村	さつ	恵	(川越霞ヶ関)	8
4	四ッ	柳敦	子	子	(深谷ラリー 岩槻すみれ)	1	中安	村信	子	(熊谷クラブ 朝霞市連盟)	9
5	小澤	山口	マキ	子	(川口婦人クラブ 川口新郷婦人)	3	山伊	中藤	暁子	(天沼ファミリー 所沢市民ソフト)	10

3位決定戦

5	小澤	山口	マキ	子	(川口婦人クラブ 川口新郷婦人)	1	中安	村信	子	(熊谷クラブ 朝霞市連盟)	9
---	----	----	----	---	---------------------	---	----	----	---	------------------	---

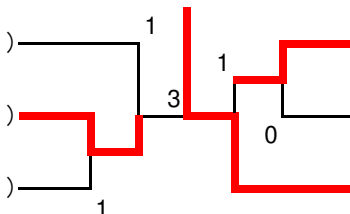


シニア女子65

表彰対象 1・2

- 推薦 栗原和子 (富士見市連盟)
- 推薦 高木美智子 (東松山レディス)
- 推薦 須藤静子 (浦和テニス)
- 推薦 岩瀬弘子 (浦和テニス)
- 推薦 水野恵子 (東松山レディス)
- 推薦 渡邊静江 (三郷団地クラブ)

1	望月和江 (浦和テニス)	春日千津子 (大宮ミント)	4
1	牧野竹子 (所沢ペアート)	関口真澄 (春日部ソフト)	4
2	高島喜代美 (杉並支部)	桜井郁代理 (川越リバー)	5
2	宮越由美子 (川口クラブ)	菊池真子 (東松山レディス)	6
3	安井みつえ (川越リバー)	葛西厚子 (東松山レディス)	6
3	加藤登茂子 (川越リバー)	福本和子 (深谷ラリー)	6



シニア女子70

表彰対象 1

- 推薦 高橋道子 (所沢ペアート)
- 推薦 市川富子 (横浜レディース)
- 推薦 木暮道子 (天沼ファミリー)
- 推薦 中谷順子 (所沢ペアート)
- 推薦 伊藤悦子 (所沢葵クラブ)
- 推薦 金野英子 (ふじみ野OTA)
- 推薦 植山正子 (浦和けやき)
- 推薦 大畑政子 (鴻巣レディス)

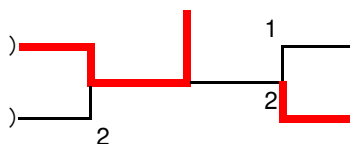
	名前	所属	1	2	3	勝率	順位
1	西村悦子	加須婦人クラブ		④	④	2/2	1
1	庄司充子	加須婦人クラブ		④	④	2/2	1
2	岩田徵子	川越リバー	3		④	1/2	2
2	渡部孝子	川口新郷婦人	3		④	1/2	2
3	野澤あき子	上尾レディス	3	3		0/2	3
3	野村ヒサ子	上尾レディス	3	3		0/2	3

シニア女子75

表彰対象 1

- 推薦 岡安孝子 (大宮スピ)
- 推薦 桜田澄子 (上尾レディス)
- 推薦 木村睦子 (所沢ペアート)
- 推薦 勝俣百合子 (上尾レディス)
- 推薦 忽滑谷寿美子 (蓮田ファミリー)
- 推薦 山口紀子 (浦和リバース)

1	木元貞子 (北本メイツ)	三田照代 (浦和リバース)	3
1	村上久仁子 (東松山レディス)	吉野菊枝 (桶川STC)	3
2	田川敦子 (浦和けやき)	中澤富士子 (深谷ラリー)	4
2	宮村知江 (浦和けやき)	中野喜代江 (浦和けやき)	4



シニア女子80

表彰対象 1

	名前	所属	1	2	3	勝率	順位
1	山田悦子	天沼ファミリー		R	R	0/2	3
1	笠井夕ツ	浦和けやき		R	R	0/2	3
2	小林文子	加須婦人クラブ	④		0	1/2	2
2	若宮文子	所沢市民ソフト	④		0	1/2	2
3	大上素子	上尾レディス	④	④		2/2	1
3	篠田素子	川越霞ヶ関	④	④		2/2	1

各種別上位12ペアが5月28日  
~29日に千葉県白子町で開催  
予定の関東選手権大会に出場  
できる