



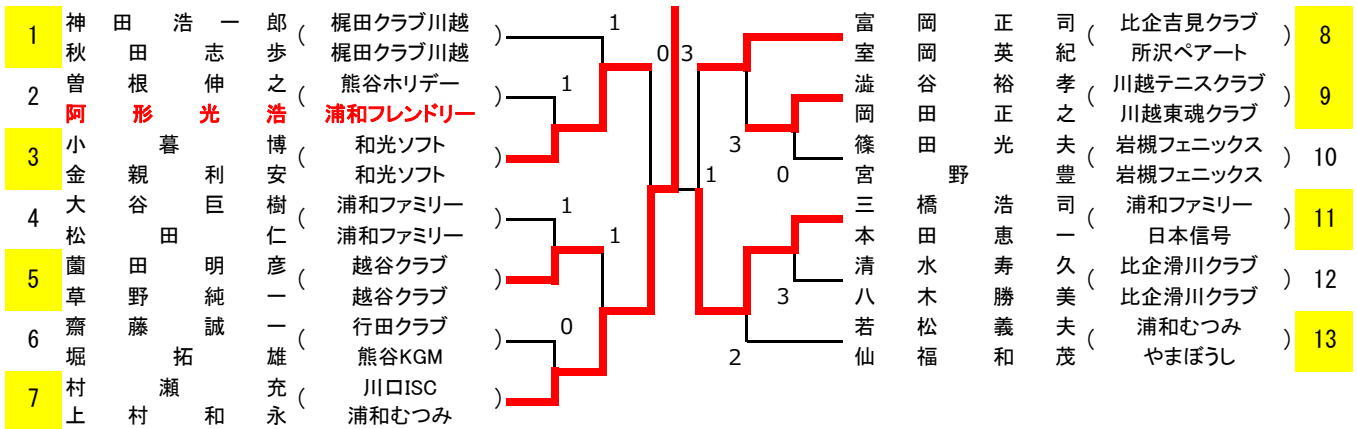
# 関東選手権大会埼玉県予選会(熊谷会場)

くまがやドーム  
2016/04/03  
2/7

推薦 菊池清彦 ( 深谷クラブ )  
推薦 福山貴男 ( 深谷クラブ )  
推薦 磯部洋市 ( 草加若葉会 )  
北澤淳一 ( 大宮クラブ )

## シニア男子45

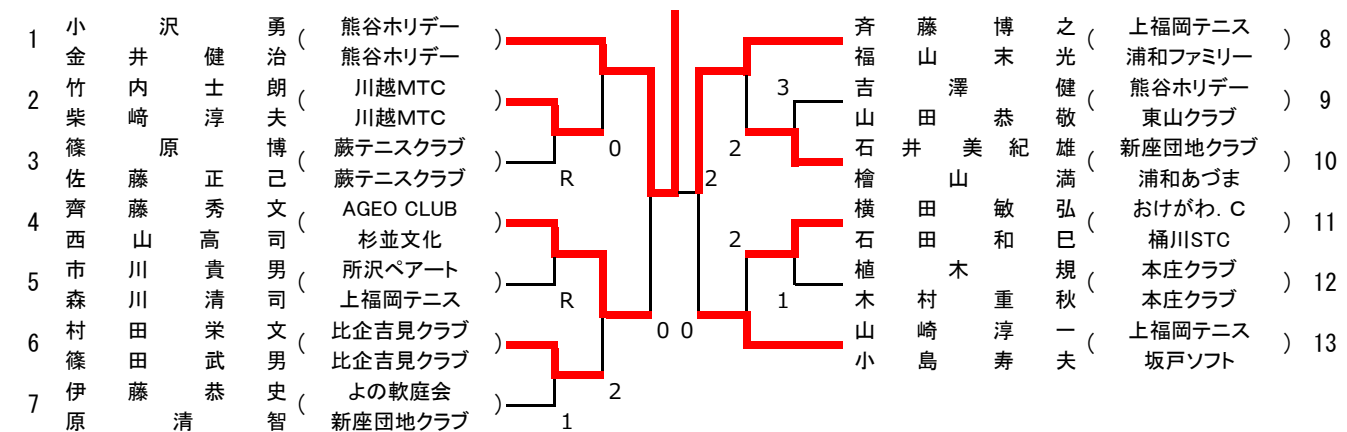
表彰対象 1・2・3・3



推薦 小増林和義 ( 桶川STC )  
推薦 小野吉則 ( さくらそう )  
小野吉則 ( 椎之木クラブ )  
小野吉則 ( 上福岡テニス )

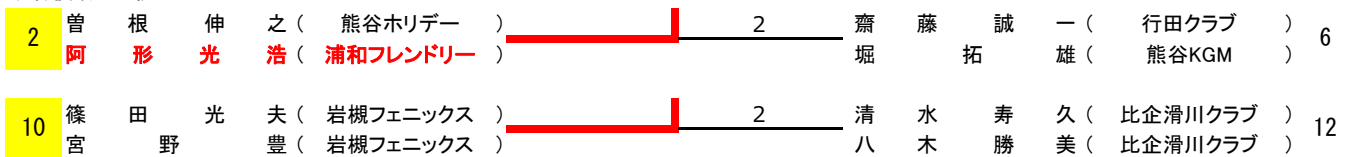
## シニア男子50

表彰対象 1・2・3・3



## シニア男子45敗者復活

### 敗者復活1次戦



### 敗者復活2次戦



### 敗者復活3次戦



## シニア男子50敗者復活

※棄権が2ペアあり、12枠以内になったため、敗活は行いませんでした。

# 関東選手権大会埼玉県予選会(熊谷会場)

推薦	新井次郎	日高邦之	(本庄クラブ)	シニア男子60	表彰対象	1・2・3・3				
1	杉平	山野	泰久	所沢ベアート	山	岸	貞	一	春日部ソフト	8
2	小室	山室	芳昭	熊谷ホリデー	鈴	木	崇	夫	春日部ソフト	9
3	村田	田	智久	浦和ファミリー	境	野	良	和	本庄クラブ	10
4	佐藤	藤	栄文	浦和ファミリー	平	井		夫	世田谷テニス	11
5	吉松	島川	清介	春日部ソフト	関		敏	清	上福岡テニス	12
6	吉松	川見	洋一	春日部豊野	岩	上	上	孝	日本信号	13
7	木上	本下	幸次	アキム	小	林	喜	裕	日本信号	14
				浦和あづま	吉	田	宅	雄	日本信号	15
				熊谷あすなろ	飯	中	辰	明	本庄クラブ	12
				熊谷クリーク	木	喜	正	和	本庄クラブ	13
				蕨グリーン	田	昌	代	夫	チームTANAKA	14
				富士見市連盟	安	美		清	蓮田ファミリー	15
				本庄クラブ	大	藤		孝	浦和あづま	14
				鴻巣クラブ	林	原		裕	浦和あづま	15
					佐			雄	蕨フジクラブ	15
					栗			明	アキム	15

推薦	大久尾白岩	瀧世藤方	保政伸国	夫勝宏輝	越谷クラブ	シニア男子70	表彰対象	1・2・3・3		
1	大久尾	瀧世	保政	夫勝	越谷クラブ	安	藤	和	岩槻スバル	8
2	佐尾	藤方	伸国	宏輝	岩槻スバル	高	橋	邦	上福岡テニス	9
3	白岩	田川	忠	満宏	浦和ファミリー	加	場	行	浦和あづま	10
4	長青	木川	勝幸	新座団地クラブ	JR東日本	矢	貝	芳	浦和あづま	11
5	安森	本尾	建	越谷クラブ	箭弓倶楽部	池	田	平	浦和あづま	12
6	金石	倉	謙	川口クラブ	川口クラブ	松	本	昭	浦和あづま	13
7	保五	倉反	田	幸平	川口クラブ	武	島	征	浦和あづま	14
				二洋	新座団地クラブ	望	川	幹	浦和あづま	15
				豊治	越谷クラブ	赤	月	由	浦和あづま	12
				強	草加松原ソフト	斎	羽	忠	浦和あづま	13
					川越初雁クラブ	和	藤	裕	浦和あづま	14
					川越初雁クラブ	名	水	利	浦和あづま	15
					熊谷クラブ	清	嶋	宗	浦和あづま	14
					浦和フレンドリー	小	宅	治	浦和あづま	15

推薦	吉大	見熊	紳峰	作雄	熊谷あすなろ	シニア男子60敗者復活	11			
5	吉大	見熊	紳峰	作雄	熊谷あすなろ	小	林	孝	日本信号	11
6	松本	幸次	郎	蕨グリーン	富士見市連盟	大	森	昌	浦和あづま	14
3	村田	栄文	次	春日部ソフト	春日部豊野	飯	嶋	辰	本庄クラブ	12
5	吉大	見熊	紳峰	作雄	熊谷あすなろ	境	野	広	本庄クラブ	9

推薦	保倉謙治	五反田強	熊谷クラブ	シニア男子70敗者復活	9					
7	保倉	謙治	熊谷クラブ	浦和フレンドリー	稲	場	行	雄	浦和あづま	9
13	赤羽	由忠	彦	熊谷あすなろ	名	和	裕	美	富士見市連盟	14
3	白岩	田	満	箭弓倶楽部	川口クラブ	稲	場	行	浦和あづま	9
3	白岩	田	満	箭弓倶楽部	川口クラブ	赤	羽	由	熊谷あすなろ	13

シニア男子65

表彰対象 1・2・3・3

1	飯長 野谷 和 男 ( 小川町庭球協会 )	1	横岸 田 昌 久 ( 浦和あづま )	11
2	伊坂 能本 孝 茂 ( 熊谷壮健 )	0	中野 野 直 時 ( 狭山桜テニス )	12
3	竹 川 康 史 ( ふじみ野OTA )	0	高野 野 兼 賢 ( 熊谷ホリデー )	13
4	村長 川田 康 則 一 ( 浦和あづま )	1	元村 野 田 村 野 島 野 澤 山 常 昭 彦 守 一 ( 熊谷クリーク )	14
5	行井 田 方 順 博 ( 所沢ペアート )	1 1	福 島 野 澤 山 常 昭 彦 守 一 ( 熊谷あすなろ )	15
6	水横 野 川 本 正 宏 功 二 ( 熊谷あすなろ )	1	長 篠 若 洪 大 小 上 秋 尾 ( 浦和クラブ )	16
7	岡 菊 地 波 下 藤 衆 耕 山 ( 小川町庭球協会 )	0	若 月 谷 幹 忠 裕 仁 洋 ( 浦和あづま )	17
8	松山 波 下 藤 衆 耕 山 ( 小川町庭球協会 )	2	若 月 谷 幹 忠 裕 仁 洋 ( 坂戸ソフト )	18
9	遠 関 小 平 山 康 ( 富士見市連盟 )	3	大 小 上 秋 尾 ( UKTC )	19
10	小 平 山 康 ( ふじみ野OTA )	3	朝 霞 市 連 盟 ( 熊谷クラブ )	20

推薦

矢森 十猪	嶋 田 順 一 ( 所沢ペアート )
五幡 俊	正 ( 杉の子ファミリー )
猪 上 登	道 ( 熊谷クラブ )
	登 ( 熊谷クラブ )

シニア男子75

表彰対象 1・2・3・3

1	齋藤 俊 三 夫 ( 熊谷クラブ )	1	鈴木 木 重 臣 ( 蕨テニスクラブ )	5
2	高倉 上 藤 井 田 邊 山 ( 春日部武里 )	1	小 倉 田 口 田 香 藤 齋 ( 岩槻スバル )	6
3	高 羽 田 邊 山 ( 熊谷あすなろ )	1	水 黒 朝 齋 ( 浦和ファミリー )	7
4	田 邊 山 ( 新座団地クラブ )	2	齋 藤 精 幹 夫 ( UKTC )	8

シニア男子65敗者復活

NO	ペア名	所属団体	ペア名	所属団体	NO
3	竹 川 康 史 ( ふじみ野OTA )	1	横岸 田 昌 久 ( 浦和あづま )	11	
5	行井 田 方 順 博 ( 所沢ペアート )	1	福 島 野 澤 山 常 昭 彦 守 一 ( 熊谷クリーク )	15	
7	岡 菊 地 波 下 藤 衆 耕 山 ( 小川町庭球協会 )	1	長 篠 若 洪 大 小 上 秋 尾 ( 坂戸ソフト )	17	
8	松山 波 下 藤 衆 耕 山 ( 富士見市連盟 )	3	大 小 上 秋 尾 ( 熊谷クラブ )	19	

シニア男子80

1	石倉 敏 光 ( 川越初雁クラブ )
菊本 十 四 治	所沢ペアート

一般女子

表彰対象 1・2・3・3

1	筋子伊都 (アキム)	原野優稀 (東山クラブ)	11
2	高橋由真 (狭山クラブ)	小川ま紀 (狭山クラブ)	12
3	大河内唯花 (埼玉平成せいらゆう)	岩淵麻ちほ (椎之木クラブ)	13
4	石塚美保 (東山クラブ)	橋本なつみ (スリクソン川口)	14
5	石大城梨奈 (心我流)	富間澤いざみ (上尾S.T.C)	15
6	黒川実晴 (アキム)	渡部麻衣子 (東松山レディス)	16
7	株本藤瑞 (さくらそう)	吉野聖子 (狭山クラブ)	17
8	須藤友華 (飯能クラブ)	今井佑紀 (浦和むつみ)	18
9	木下菜津子 (狭山クラブ)	村ヶ田萌華 (秩父皆野クラブ)	19
10	山口裕美 (曙ブレーキ)	飯三敦由紀 (本庄クラブ)	20

- 推薦 藤岡友子 (岩槻すみれ)
- 推薦 奥山奈美 (浦和テニス)
- 推薦 藤山谷穂 (川越FTC)
- 推薦 小林えり奈 (富士見連盟)
- 推薦 飯塚優子 (川越FTC)
- 推薦 熊谷直美 (富士見連盟)

成年女子

表彰対象 1・2

1	大橋加奈 (上尾IMUA)	小渡口マキ (川口婦人クラブ)	4
2	落合孝予 (富士見市連盟)	長沢亜紀 (川口婦人クラブ)	5
3	山中晓子 (東松山レディス)	杉野森明子 (所沢ペアート)	6

- 推薦 有山和代 (川越フワワー)
- 推薦 杉原由美 (川越フワワー)

シニア女子45

表彰対象 1・2・3・3

1	鈴木木薫 (越谷婦人クラブ)	飯沼多鶴子 (明日香クラブ)	5
2	中藤見と明美 (東松山レディス)	川邊口恵子 (川口クラブ)	6
3	舟根真由美 (所沢ペアート)	岸山聡子 (杉戸STA)	7
4	平本保美 (浦和リパース)	蘭田貴厚子 (越谷婦人クラブ)	8

- 推薦 鈴木木明美 (川口クラブ)
- 推薦 宮野京子 (川口クラブ)
- 推薦 林本陽子 (東松山レディス)
- 推薦 三野明美 (東松山レディス)
- 推薦 蓮野久美 (川口婦人)
- 推薦 蓮沼直美 (川口婦人)

シニア女子50

表彰対象 1・2・3・3

1	波久保弥生 (上尾IMUA)	井口あつみ (大宮ミント)	5
2	今村千奈美 (所沢ペアート)	片岡真久美子 (所沢葵クラブ)	6
3	目谷黒口草子 (杉戸STA)	橋本美枝子 (上尾IMUA)	7
4	武藤まさら (春日部フレンズ)	矢部水智恵美 (東松山水曜)	8

シニア女子60

表彰対象 1・2・3・3

1	増子 恵美子 (川口クラブ)	本柳 と き 子 (浦和けやき)	0	10
2	野原 昌江子 (東松山レディス)	栗原 和 子 (浦和けやき)		11
3	水野 恵子 (熊谷あすなろ)	草壁 美 津 子 (草加松原ソフト)	1	12
4	星野 真弓 (草加松原ソフト)	菅井 ヒ 美 子 (天沼ファミリー)	2	13
5	惣万 恵子 (越谷婦人クラブ)	高木 美 智 子 (東松山レディス)	0	14
6	宇佐美 みき子 (越谷婦人クラブ)	服部 裕 子 (久喜栗橋テニス)	3	15
7	横内 洋静江子 (浦和けやき)	市川 喜 和 子 (熊谷あすなろ)	2	16
8	渡邊 静江子 (三郷団地クラブ)	春日 千 津 澄 (大宮ソフト)	0	17
9	野中 ゆみ子 (天沼ファミリー)	小川 末 子 (北坂戸ソフトテニス)	0	18
	安井 みつえ子 (川越リバー)	今井 慶 子 (坂戸ソフト)	2	
	加藤 登茂子 (川越リバー)	金田 美 保 子 (飯能ママさん)	2	
	太田 久江子 (東松山レディス)	三上 良 俊 江 (飯能ママさん)	3	
	越川 起代子 (東松山レディス)	千代田 美 佐 子 (春日部フレンズ)	3	
	小名 せい子 (坂戸ソフトテニス)	葛西 厚 美 子 (東松山レディス)	2	
	大澤 淑子 (富士見市連盟)	元田 久 美 子 (東松山レディス)	3	

- 推薦 小暮 道子 (天沼ファミリー)
- 推薦 中谷 順子 (所沢ペアート)
- 推薦 千葉 恵美子 (川口クラブ)
- 推薦 大畑 政子 (鴻巣レディス)
- 推薦 岸和 子 (大宮ジンジャー)
- 推薦 細田 貞子 (藤Q)

シニア女子65

表彰対象 1・2・3・3

1	庄司 充子 (加須婦人クラブ)	高橋 道 子 (所沢ペアート)		8
2	新藤 きみ子 (大宮スピックラ)	金野 田 倉 子 (ふじみ野OTA)	1	9
3	山田 栄文子 (川越リバー)	須内 倉 子 (浦和けやき)	0	10
4	岸田 幸江子 (三郷団地クラブ)	中野 富 士 子 (深谷ラリー)	0	11
5	大竹 たえ子 (三郷団地クラブ)	中野 喜 代 江 子 (浦和リバース)	0	12
6	久世 幸子 (岩槻すみれ)	野村 あ 希 子 (上尾レディス)	0	13
7	曾根 佳代子 (東松山レディス)	野村 ヒ サ 子 (上尾レディス)	1	14
	須中 幸子 (越谷婦人クラブ)	八代 久 美 子 (三郷団地クラブ)	1	15
	山内 薫子 (飯能ママさん)	田村 紀 代 子 (三郷団地クラブ)	3	16
	葛和 真澄 (天沼ファミリー)	渡部 孝 子 (川口新郷婦人)	1	17
	緒方 純子 (浦和リバース)	坂本 味 佐 子 (岩槻さつき)	3	18
	今野 ひろ子 (上尾レディス)	加岡 藤 俊 枝 (大宮グリーン)	1	19
		野 俊 枝 (東松山レディス)	3	

シニア女子60敗者復活

NO	ペア名	所属団体	ペア名	所属団体	NO
2	野原 昌江 (東松山レディス)		本柳 と き 子 (浦和けやき)		10
4	水野 恵子 (熊谷あすなろ)		栗原 和 子 (浦和けやき)		12
7	惣万 恵子 (越谷婦人クラブ)		菅井 ヒ 美 子 (天沼ファミリー)		15
8	宇佐美 みき子 (越谷婦人クラブ)		高木 美 智 子 (東松山レディス)		16
	安井 みつえ (川越リバー)		小川 末 子 (北坂戸ソフトテニス)		17
	加藤 登茂子 (川越リバー)		今井 慶 子 (坂戸ソフト)		18
	太田 久江 (東松山レディス)		金田 美 保 子 (飯能ママさん)		19
	越川 起代子 (東松山レディス)		三上 良 俊 江 (飯能ママさん)		20

シニア女子65敗者復活

敗者復活1次戦					
6	内田 薫 (天沼ファミリー)		須田 洋子 (浦和けやき)		9
	葛和 真澄 (浦和リバース)		内倉 道子 (浦和けやき)		10
2	山田 栄子 (川越リバー)		渡部 孝 子 (川口新郷婦人)		13
	明田 文子 (ふじみ野OTA)		坂本 味 佐 子 (岩槻さつき)		14
敗者復活2次戦					
4	久世 幸子 (岩槻すみれ)		内田 薫 (天沼ファミリー)		6
	曾根 佳代子 (越谷婦人クラブ)		葛和 真澄 (浦和リバース)		7
2	山田 栄子 (川越リバー)		野澤 あき子 (上尾レディス)		11
	明田 文子 (ふじみ野OTA)		野村 ヒ サ 子 (上尾レディス)		12

# 関東選手権大会埼玉県予選会(熊谷会場)

くまがやドーム  
2016/04/03  
7/7

推薦 青木 はな子 (川口クラブ) シニア女子55 表彰対象 1・2・3・3  
犬養 久子 (岩槻すみれ)

1	田中 紀久子 (鷲宮コスモス)	2	中山 広美子 (天沼ファミリー)	5
2	小林 きみ子 (秩父COC)	0 1	中田 久美子 (加須婦人クラブ)	6
3	板橋 節子 (草加松原ソフト)	0 1	高橋 富美子 (所沢ペアート)	7
4	高橋 陽子 (川口新郷婦人)	1	関根 美智子 (草加松原ソフト)	8
	大久保 祐子 (熊谷クラブ)		牛崎 明美子 (上尾IMUA)	
	福本 和子 (熊谷クラブ)		柳 泰子 (上尾IMUA)	
	武井 妙子 (鴻巣レディス)		平林 光子 (蓮田ファミリー)	
	堀田 佳子 (三郷団地クラブ)		大野 幸子 (川口クラブ)	

推薦 木村 睦子 (所沢ペアート) シニア女子70 表彰対象 1・2  
勝俣 百合子 (上尾レディス)  
推薦 脇田 和代 (大宮スピン)  
松本 幸子 (深谷グリーン)

1	田川 敦子 (浦和けやき)	1	吉野 菊枝 (桶川STC)	4
2	桜田 澄子 (上尾レディス)	1 1	三須 文江 (桶川STC)	5
3	田嶋 スミ子 (飯能ママさん)	1 3	島田 トシ子 (浦和テニス)	6
	田嶋 八重子 (飯能ママさん)		塚越 せい子 (川口婦人クラブ)	
	忽谷 寿美子 (蓮田ファミリー)		渡辺 ハツネ (浦和リバース)	
	三田 照代 (浦和リバース)		舟根 慶子 (浦和リバース)	

推薦 竹内 靖子 (大宮クラブ) シニア女子75 表彰対象 1・2  
宮村 知江 (浦和けやき)  
推薦 堀井 弘子 (所沢ペアート)  
大上 素子 (上尾レディス)  
推薦 山田 悦子 (大宮スピン)  
篠田 知子 (川越霞ヶ関テニス)

1	池端 好子 (大宮スピン)	0	後藤 径子 (川越リバー)	4
2	若宮 従子 (所沢市民ソフト)	2	粕谷 和枝 (川越リバー)	5
3	笠井 タツ子 (浦和けやき)	3	小林 雅子 (浦和リバース)	
	菅玲子 (和光クラブ)		石坂 武子 (所沢市民ソフト)	
	小林 文子 (加須婦人クラブ)			
	新開 志保子 (川越リバー)			

一般女子 24ペア、その他の種別は12ペアの出場枠  
本大会は2016年5月28日から29日に群馬県前橋市にて開催