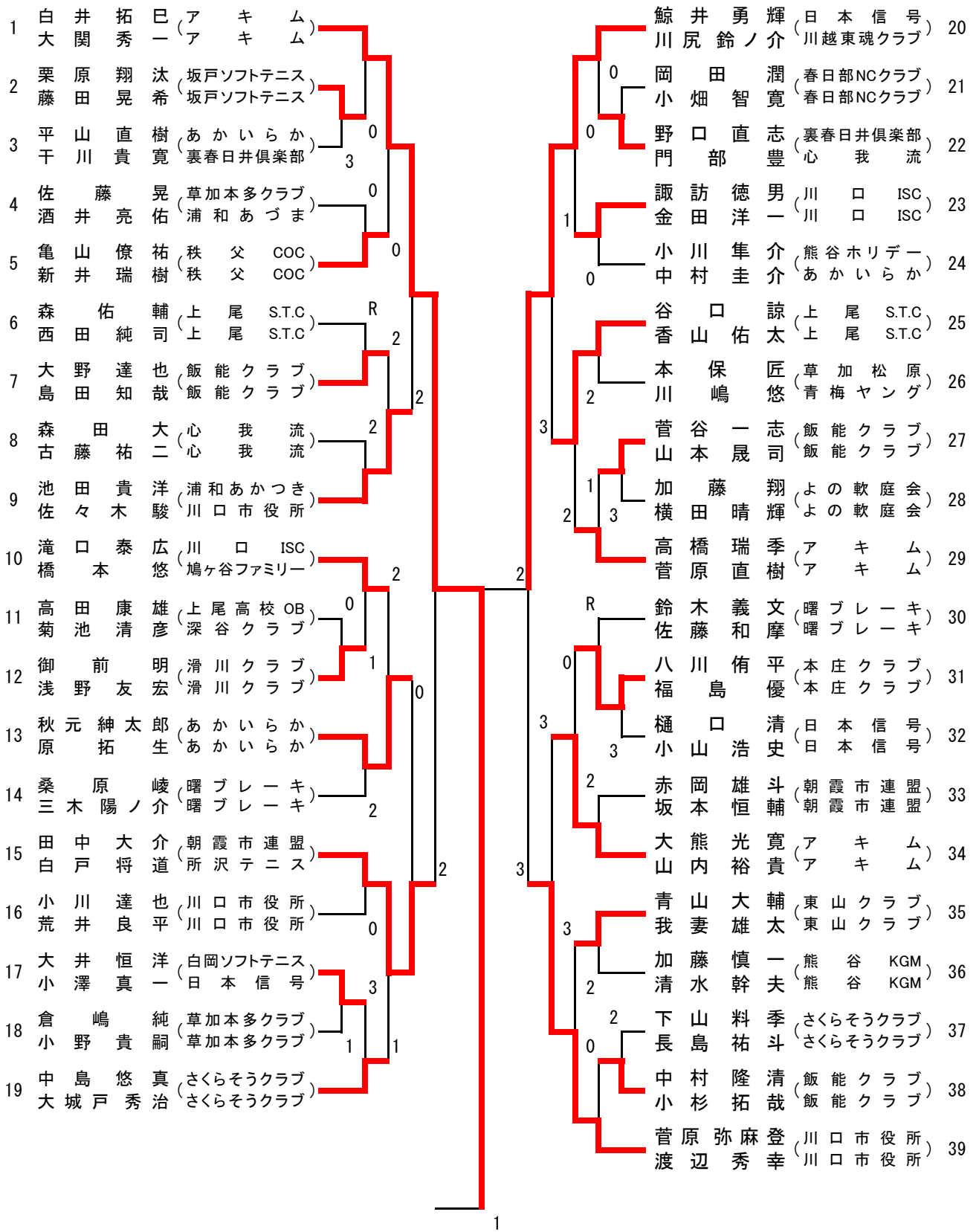
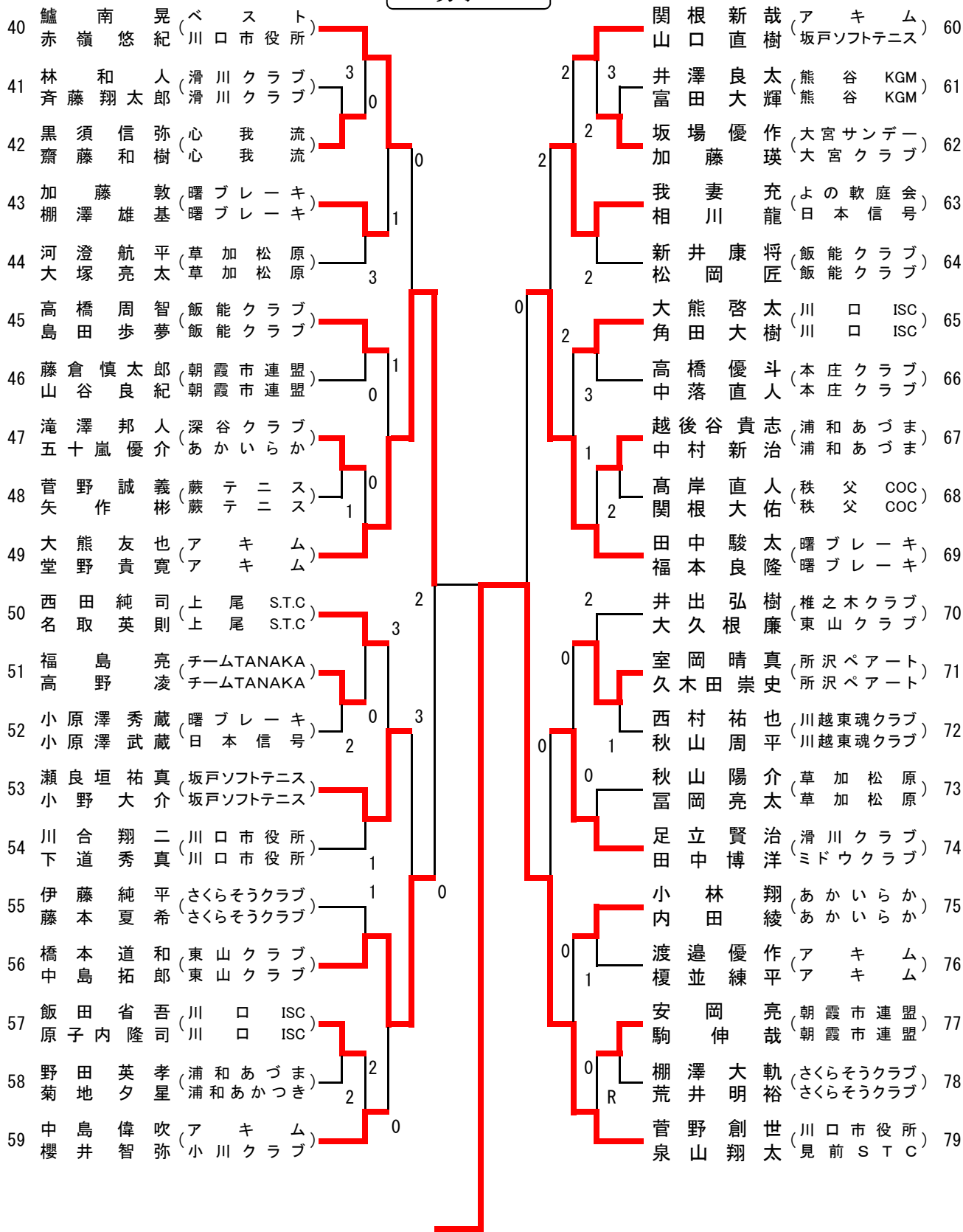


男子1

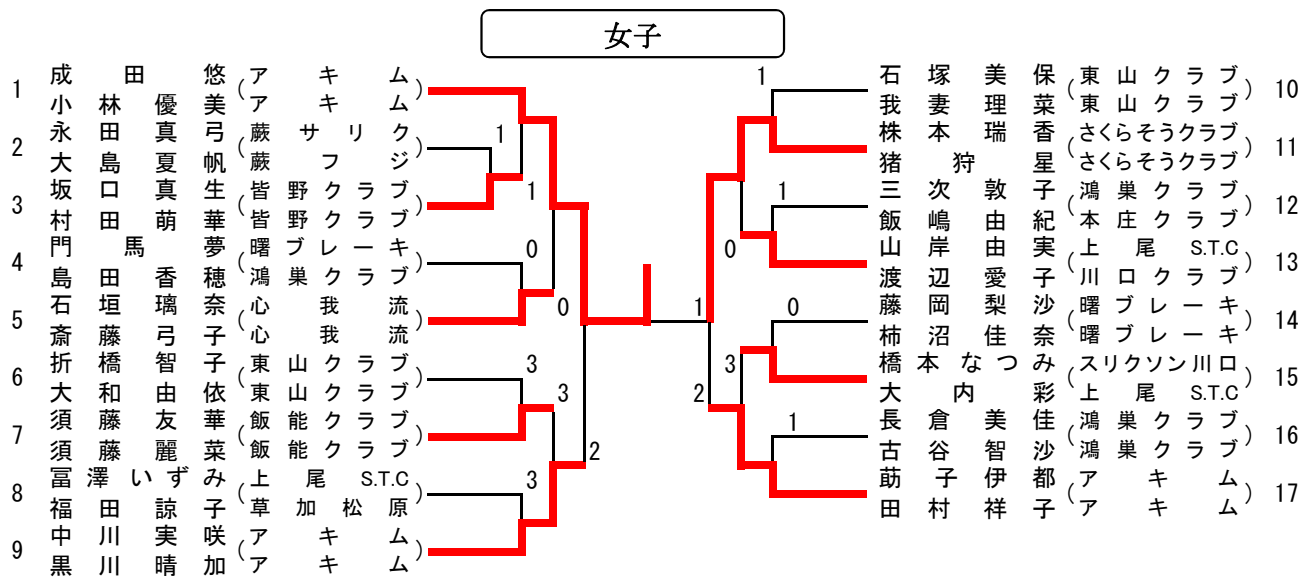


No. 1 白井 拓巳 アキム  
大関 秀一 アキム

男子 2

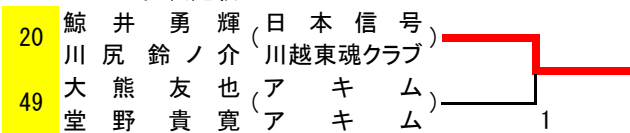


No. 79 菅野創世 川口市役所  
泉山翔太 川口市役所

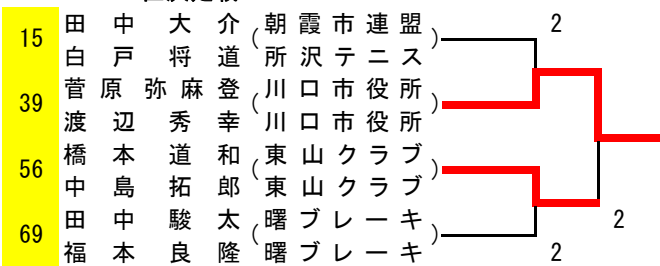


### 男子順位決定戦

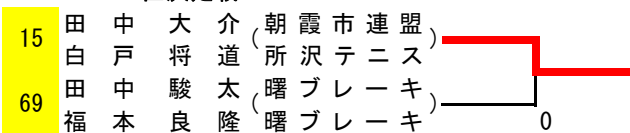
#### 3・4位決定戦



#### 5・6位決定戦

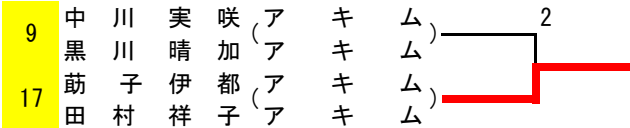


#### 7・8位決定戦

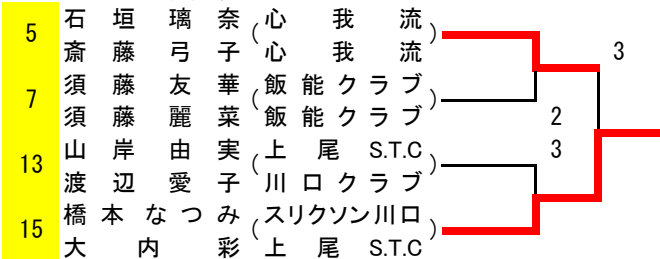


### 女子順位決定戦

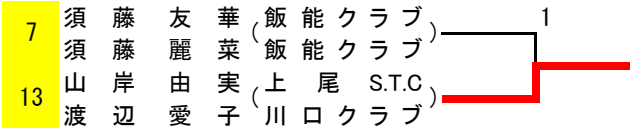
#### 3・4位決定戦



#### 5・6位決定戦



#### 7・8位決定戦



男女とも上位4ペアが2015年10月23日~25日に滋賀県長浜市にて行われる本大会に出場