

# 県北選手権大会

※ 黄色は選手変更

## 一般男子

【表彰対象1・2・3・3】

1	的場 隆 (アキム)	佐川 徳広 (上尾S.T.C)	30
2	大関 秀一 (アキム)	香山 佑太 (上尾S.T.C)	31
3	菊地 雄介 (心我流)	中村 隆清 (飯能クラブ)	32
4	藪根 弘希 (心我流)	三浦 偉志 (飯能クラブ)	33
5	福島 和哉 (倶楽部SANWA)	山本 悠平 (あかいらか)	34
6	石田 恭平 (倶楽部SANWA)	高橋 大樹 (あかいらか)	35
7	高林 俊彦 (皆野クラブ)	高橋 瑞季 (アキム)	36
8	上村 将也 (皆野クラブ)	菅原 直樹 (アキム)	37
9	新井 康将 (飯能クラブ)	黒須 信弥 (心我流)	38
10	佐藤 優也 (飯能クラブ)	古藤 祐二 (心我流)	39
11	関口 隼人 (東山クラブ)	西村 祐也 (川越東魂クラブ)	40
12	木阪 誠 (吉見クラブ)	野村 崇浩 (川越東魂クラブ)	41
13	井澤 良太 (熊谷KGM)	石見 光 (桶川STC)	42
14	富田 大輝 (熊谷KGM)	佐竹 勇人 (桶川STC)	43
15	安田 浩二 (桶川STC)	瀬良 垣祐真 (坂戸ソフト)	44
16	鈴木 雅幸 (桶川STC)	保高 壮 (東山クラブ)	45
17	斉藤 和貴 (狭山クラブ)	末松 裕 (熊谷ホリデー)	46
18	松本 拓也 (狭山クラブ)	中落 直人 (本庄クラブ)	47
19	渡邊 優作 (アキム)	黒川 裕麻 (滑川クラブ)	48
20	榎並 練平 (アキム)	齊藤 翔太郎 (滑川クラブ)	49
21	小竿 孔次郎 (飯能クラブ)	鳥山 裕貴 (桶川STC)	50
22	島田 歩夢 (飯能クラブ)	池上 裕基 (桶川STC)	51
23	堤 孝司 (川越FTC)	村田 竜晟 (皆野クラブ)	52
24	堀川 達郎 (川越FTC)	原 裕亮 (皆野クラブ)	53
25	池上 皓貴 (AGEO CLUB)	菅谷 一志 (飯能クラブ)	54
26	橋 龍也 (AGEO CLUB)	松岡 匠 (飯能クラブ)	55
27	島田 大喜 (坂戸ソフト)	中島 偉吹 (アキム)	56
28	木村 誠 (坂戸ソフト)	山内 裕貴 (アキム)	57
29	門部 豊 (心我流)	大窟 正人 (飯能クラブ)	58
30	齋藤 和樹 (心我流)	竹内 直行 (桶川STC)	59
31	小林 翔 (あかいらか)	渡辺 亮 (心我流)	60
32	内田 綾 (あかいらか)	江森 友哉 (心我流)	61
33	三本 松優 (川越FTC)	今里 聖嵩 (霞ヶ関STC)	62
34	松本 宏 (川越FTC)	武田 晃 (霞ヶ関STC)	63
35	吉野 良 (東山クラブ)	足立 賢治 (滑川クラブ)	64
36	小笠原 耕太 (東山クラブ)	浅見 和也 (滑川クラブ)	65
37	亀山 僚祐 (秩父COC)	長嶋 健 (川越テニス)	66
38	田村 大典 (秩父COC)	安藤 智洋 (日高テニス)	67
39	大野 達也 (飯能クラブ)	高柳 洋資 (あかいらか)	68
40	島田 知哉 (飯能クラブ)	原 拓生 (あかいらか)	69
41	室岡 晴真 (所沢ペアート)	小池 大輔 (皆野クラブ)	70
42	久木 崇史 (所沢ペアート)	大橋 一貴 (皆野クラブ)	71
43	大熊 光寛 (アキム)	佐藤 剛 (AGEO CLUB)	72
44	櫻井 智弥 (小川クラブ)	牛崎 一宏 (AGEO CLUB)	73
45	高橋 周智 (飯能クラブ)	上田 延洋 (飯能クラブ)	74
46	山本 晟司 (飯能クラブ)	町田 隆彦 (飯能クラブ)	75
47	滝澤 邦人 (深谷クラブ)	長谷川 輝 (桶川STC)	76
48	霜田 拓也 (皆野クラブ)	伊藤 雄二 (桶川STC)	77
49	森田 大 (心我流)	我妻 雄太 (東山クラブ)	78
50	大森 雅貴 (心我流)	大久根 廉 (東山クラブ)	79
51	御前 明 (滑川クラブ)	東海林 大佑 (狭山クラブ)	80
52	田中 成生 (滑川クラブ)	田口 直矢 (狭山クラブ)	81
53	八川 侑平 (本庄クラブ)	関根 大佑 (秩父COC)	82
54	高橋 優斗 (本庄クラブ)	新井 瑞樹 (秩父COC)	83
55	奥山 孝太 (桶川STC)	白井 拓巳 (アキム)	84
56	関根 祐介 (桶川STC)	堂野 貴寛 (アキム)	85
57	大熊 友也 (アキム)		
58	川尻 鈴ノ介 (川越東魂クラブ)		

## 成年男子

【表彰対象 1・2・3・3】

1	林 和人 (滑川クラブ)	嶋田 秀樹 (AGEO CLUB)	10
1	後藤 俊允 (滑川クラブ)	2 西川 光治 (東山クラブ)	11
2	秋元 孝夫 (鴻巣クラブ)	山口 俊二 (妻沼クラブ)	12
2	齋藤 進也 (鴻巣クラブ)	塚本 竜彦 (熊谷エスペランサ)	13
3	大塚 誠一 (坂戸ソフト)	大城 冬樹 (鴻巣クラブ)	14
3	西尾 晃昌 (坂戸ソフト)	塩原 孝一 (鴻巣クラブ)	15
4	千葉 隆裕 (川越みよし)	比留間 啓之 (飯能クラブ)	16
4	小西 保 (入間ソフト)	3 舘野 亮 (秩父COC)	17
5	照後 大樹 (上福岡テニス)	関根 新哉 (アキム)	18
5	星野 充 (上福岡テニス)	山口 直樹 (坂戸ソフト)	19
6	名和 真美 (富士見市連盟)	金子 徹 (鴻巣クラブ)	20
6	高橋 一圭 (深谷クラブ)	R 来須 基之 (鴻巣クラブ)	21
7	三吉 武 (滑川クラブ)	二宮 大輔 (所沢テニス)	22
7	今村 隆宏 (滑川クラブ)	2 落合 武志 (所沢テニス)	23
8	高橋 竜也 (所沢ペアート)	1 清水 寿久 (滑川クラブ)	24
8	吉田 孝一 (狭山クラブ)	3 八木 勝美 (滑川クラブ)	25
9	中田 和之 (坂戸ソフト)	2 小川 紀之 (上尾S.T.C)	26
9	鈴木 康之 (坂戸ソフト)	名取 英則 (上尾S.T.C)	27

## シニア男子45

【表彰対象 1・2】

1	菊池 清彦 (深谷クラブ)	0 大野 利明 (杉戸STA)	4
1	福山 貴男 (深谷クラブ)	島村 秀夫 (杉戸STA)	5
2	久保田 茂夫 (杉戸STA)	2 富岡 正司 (吉見クラブ)	6
2	池川 孝一 (杉戸STA)	0 室岡 英紀 (所沢ペアート)	7
3	神田 浩一郎 (梶田クラブ川越)	2 室岡 英紀 (所沢ペアート)	8
3	秋田 志歩 (梶田クラブ川越)		9

## シニア男子50

【表彰対象 1・2・3・3】

1	齊藤 博之 (上福岡テニス)	1 保高 智 (桶川STC)	6
1	内田 重信 (上福岡テニス)	3 石田 和巳 (桶川STC)	7
2	堤 辰雄 (秩父ソフト)	3 山崎 淳一 (上福岡テニス)	8
2	荒船 志郎 (秩父ソフト)	3 小島 寿夫 (坂戸ソフト)	9
3	田草川 信雄 (本庄クラブ)	1 小沢 勇 (熊谷ホリデー)	10
3	関根 功 (本庄クラブ)	0 金井 健治 (熊谷ホリデー)	11
4	竹内 士朗 (川越MTC)	1 植木 規 (本庄クラブ)	12
4	柴崎 淳夫 (川越MTC)	0 平井 良和 (本庄クラブ)	13
5	市川 貴男 (所沢ペアート)	1 宮島 清 (滑川クラブ)	14
5	森川 清司 (上福岡テニス)	2 篠丸 俊夫 (川越MTC)	15

## シニア男子70

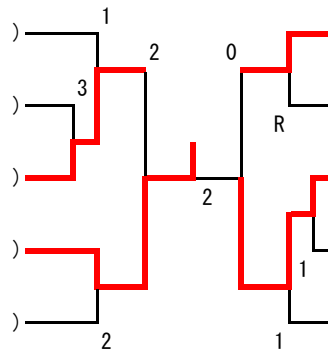
【表彰対象 1・2】

1	白田 満 (箭弓倶楽部)	2 赤羽 由雄 (熊谷あすなろ)	4
1	高橋 邦彦 (上福岡テニス)	3 阿部 隆三 (AGEO CLUB)	5
2	名和 裕美 (富士見市連盟)	0 羽田 紀夫 (富士見市連盟)	6
2	千葉 博 (富士見市連盟)	0 清水 淳 (川越みよし)	7
3	金尾 洋 (川越初雁クラブ)	2 阿部 遥 (蓮田ファミリー)	8
3	石倉 豊 (川越初雁クラブ)	庄山 勝義 (蓮田ファミリー)	9
		松本 寛 (川越初雁クラブ)	10
		矢島 宏行 (箭弓倶楽部)	11

## シニア男子55

【表彰対象 1・2・3・3】

1	関口成一 ( 所沢市民ソフト )
	鈴木木歩 ( 所沢市民ソフト )
2	新井克茂 ( 東山クラブ )
	松井信高 ( 川越FTC )
3	小林孝志 ( 秩父COC )
	磯口益宏 ( 所沢ペアート )
4	田中良治 ( 栗橋テニス )
	川野辺武 ( 栗橋テニス )
5	根岸督好 ( 川越市役所 )
	永田智 ( 川越市役所 )

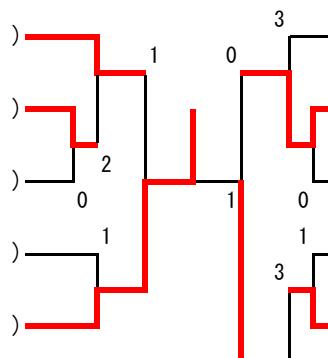


笠原康久 ( 小川クラブ )	6
根岸茂雄 ( 小川クラブ )	6
吉野松雄 ( 東山クラブ )	7
吉田裕 ( 箭弓倶楽部 )	7
吉岡範幸 ( 秩父ソフト )	8
品川正美 ( 秩父ソフト )	8
大井手福雄 ( 所沢エース )	9
坂本良雄 ( 所沢エース )	9
原功 ( 本庄クラブ )	10
清野勉 ( 本庄クラブ )	10

## シニア男子60

【表彰対象 1・2・3・3】

1	岡本功 ( 小川クラブ )
	菊地正二 ( 小川クラブ )
2	田中喜代司 ( 熊谷KGM )
	矢島康雄 ( 熊谷グリーン )
3	香川正雄 ( 熊谷ホリデー )
	斉藤一雄 ( 深谷ラリー )
4	赤石浩司 ( ふじみ野OTA )
	松下廣則 ( 富士見市連盟 )
5	新井次郎 ( 本庄クラブ )
	日高邦之 ( 本庄クラブ )

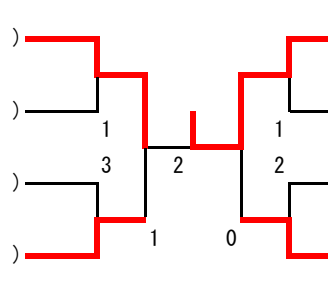


松島清介 ( アキム )	6
栗原博 ( アキム )	6
小平耕司 ( 白岡ソフト )	7
小野秀利 ( 熊谷ホリデー )	7
飯嶋辰雄 ( 本庄クラブ )	8
木村正明 ( 本庄クラブ )	8
山岡時夫 ( 熊谷あすなろ )	9
安宅昭憲 ( 蓮田ファミリー )	9
大久保恒憲 ( 深谷ラリー )	10
坂本茂 ( 熊谷壮健 )	10
杉山泰久 ( 所沢ペアート )	11
平野俊司 ( 熊谷ホリデー )	11

## シニア男子65

【表彰対象 1・2・3・3】

1	竹内彪 ( ふじみ野OTA )
	虫明洋 ( 狭山桜テニス )
2	長澤常憲 ( 坂戸ソフト )
	若月昭彦 ( 小川クラブ )
3	松波仁司 ( 富士見市連盟 )
	芋川康史 ( 川越テニス )
4	亀村賢治 ( 熊谷クリーク )
	水野芳晴 ( 熊谷あすなろ )

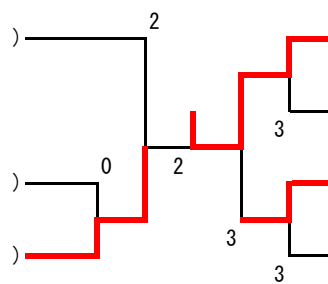


水野博正 ( 熊谷あすなろ )	5
宇野徹夫 ( 熊谷あすなろ )	5
中村繁 ( 狭山桜テニス )	6
星野直人 ( 狭山桜テニス )	6
朝香精一 ( 熊谷クラブ )	7
齊藤忠彦 ( 熊谷クラブ )	7
飯野和男 ( 小川クラブ )	8
内田清 ( 小川クラブ )	8

## シニア男子75

【表彰対象 1・2】

1	吉田徹 ( 川越霞ヶ関 )
	神谷四郎 ( 川越霞ヶ関 )
2	五十幡俊道 ( 熊谷クラブ )
	猪上登 ( 熊谷クラブ )
3	石倉敏光 ( 川越初雁クラブ )
	秋山良知 ( 杉戸STA )



矢嶋順一 ( 所沢ペアート )	4
木村昌作 ( 所沢ペアート )	4
齋藤薫 ( 熊谷クラブ )	5
齋藤幹夫 ( 熊谷クラブ )	5
倉上朋夫 ( 熊谷あすなろ )	6
佐藤邦夫 ( 上尾ボレーズ )	6
田邊正男 ( 熊谷クラブ )	7
長野順一 ( 熊谷クラブ )	7

## 一般女子

【表彰対象1・2・3・3】

1	中川 実咲 (アキム)	1	富澤 いずみ (上尾S.T.C)	11
1	黒川 晴加 (アキム)		<b>竹澤 拓子</b> (上尾S.T.C)	11
2	須藤 友華 (飯能クラブ)	1	双木 麻理 (狭山クラブ)	12
2	須藤 麗菜 (飯能クラブ)		吉野 聖子 (狭山クラブ)	12
3	石垣 璃奈 (心我流)	1	御前 梨沙 (滑川クラブ)	13
3	斎藤 弓子 (心我流)	3	中山 愛 (滑川クラブ)	13
4	村田 萌華 (皆野クラブ)		阿部 千妃呂 (深谷ラリー)	14
4	坂口 真生 (皆野クラブ)	0	若山 胡桃 (深谷ラリー)	14
5	岩崎 桃香 (入間ソフト)	0	三次 敦子 (鴻巣クラブ)	15
5	<b>森田 幸恵</b> (飯能クラブ)	0	三国 梨恵 (心我流)	15
6	水上 由貴奈 (滑川クラブ)	3	星 瑞穂 (北坂戸ソフト)	16
6	水上 佳奈映 (滑川クラブ)	0	猪狩 麻緒 (桶川STC)	16
7	原 実優稀 (東山クラブ)	2	家永 里織 (川越FTC)	17
7	戸野 倉みか (東山クラブ)		後藤 美季 (川越FTC)	17
8	島袋 あかり (心我流)	1	折橋 智子 (東山クラブ)	18
8	関口 真美 (心我流)	0	大和 由依 (東山クラブ)	18
9	松本 夏実 (坂戸ソフト)		永森 真祐子 (上尾IMUA)	19
9	宮村 文香 (坂戸ソフト)		武藤 彩乃 (上尾IMUA)	19
10	成田 悠 (アキム)		蒔 子伊都 (アキム)	20
10	小林 優美 (アキム)		田村 祥子 (アキム)	20

## 成年女子

【表彰対象1】

	選手名	所属	1	2	3	勝率	差	順位
1	関 庸子 岡村 美絵子	AGEO CLUB 坂戸ソフト	/	④	2	1/2		2
2	中里見 明美 島田 寿恵美	東松山レディス 所沢ペアート	3	/	1	0/2		3
3	藤谷 瑞穂 小林 えり奈	川越FTC 富士見市連盟	④	④	/	2/2		1

## シニア女子45

【表彰対象1・2】

1	宮尾 真由美 (所沢ペアート)		<b>関谷 初美</b> (所沢市民)	4
1	久保田 千恵子 (所沢ペアート)		内田 歩 (川越フラワーズ)	4
2	井口 恵 (杉戸STA)	2	久保田 倫子 (所沢ペアート)	5
2	岸山 聡子 (杉戸STA)	0	春原 弥生 (富士見市連盟)	5
3	豊田 春美 (深谷ラリー)	3	小川 美枝子 (北本メイツ)	6
3	井上 幸 (熊谷クラブ)	1	針生 真弓 (富士見市連盟)	6

## シニア女子50

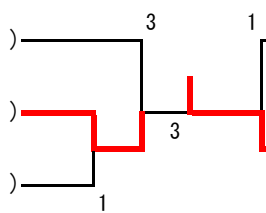
【表彰対象1・2】

1	牛崎 明美 (上尾IMUA)		宮本 陽子 (東松山レディス)	3
1	<b>平山 浩子</b> (桶川STC)		林 明美 (東松山レディス)	3
2	今村 奈美 (杉戸STA)	2	齊藤 久美子 (上尾IMUA)	4
2	目黒 冬美 (杉戸STA)	1	橋 芙美枝 (上尾IMUA)	4

## シニア女子55

【表彰対象1・2】

- 1 小野 ふみ子 (熊谷クラブ)
- 田中 久美子 (加須婦人)
- 2 大久保 祐子 (熊谷クラブ)
- 岩崎 明代 (上尾IMUA)
- 3 武井 妙子 (鴻巣レディス)
- 本宮 洋子 (鷲宮コスモス)

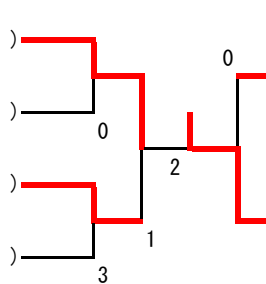


- 長谷川 征子 (熊谷クラブ)
- 今井 慶子 (坂戸ソフト)
- 田中 紀久子 (鷲宮コスモス)
- 小林 きみ子 (秩父COC)

## シニア女子60

【表彰対象1・2・3・3】

- 1 野原 昌江 (東松山レディス)
- 水野 恵子 (熊谷あすなろ)
- 立澤 千春 (川越MTC)
- 2 山中 きみ子 (飯能ママさん)
- 小森谷 美子 (蓮田ファミリー)
- 3 金澤 まさ子 (蓮田ファミリー)
- 三木 けい子 (鴻巣レディス)
- 4 清水 千世子 (鴻巣レディス)

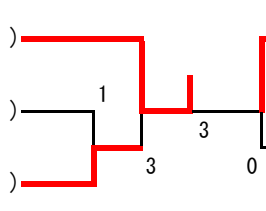


- 1 太田 久江 (東松山レディス)
- 越川 起代子 (東松山レディス)
- 市川 喜和子 (熊谷あすなろ)
- 市川 睦 (深谷ラリー)
- 葛西 厚子 (東松山レディス)
- 大磯 裕美 (所沢葵クラブ)
- 小名 せい子 (坂戸ソフト)
- 大澤 淑子 (富士見市連盟)

## シニア女子65

【表彰対象1・2】

- 1 庄司 充子 (加須婦人)
- 西村 悦子 (加須婦人)
- 2 野澤 あき子 (上尾レディス)
- 今野 ひろ子 (上尾レディス)
- 3 中沢 富士子 (深谷ラリー)
- 中谷 順子 (所沢ペアート)

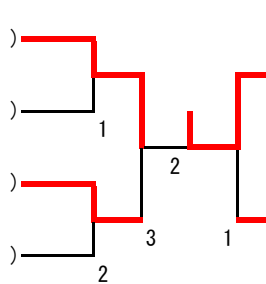


- 村上 久仁子 (東松山レディス)
- 大畑 政子 (鴻巣レディス)
- 弥永 さよ子 (蓮田ファミリー)
- 師岡 登代 (川越リバー)

## シニア女子70

【表彰対象1・2・3・3】

- 1 木元 貞子 (北本メイツ)
- 小嶋 智子 (東山クラブ)
- 2 飯田 栄子 (上福岡レディース)
- 遠藤 浩子 (ふじみ野レディース)
- 3 鈴木 千香 (川越霞ヶ関)
- 篠田 知子 (川越霞ヶ関)
- 4 木村 睦子 (所沢ペアート)
- 勝俣 百合子 (上尾レディス)



- 松本 幸子 (深谷グリーン)
- 桜田 澄子 (上尾レディス)
- 吉野 菊枝 (桶川IISC)
- 三須 文江 (桶川IISC)
- 井上 トシ (上尾IMUA)
- 岡野 悦子 (蓮田ファミリー)
- 田嶋 スミ (飯能ママさん)
- 田嶋 八重子 (飯能ママさん)