

関東選手権大会県予選会

成年男子

○ 本大会推薦

金川・仙福 (熊谷ホ・やまぼうし)

1	澁谷・須藤 (川越クラブ)			R	磯部・中村 (草加若葉会)	21		
2	星・安藤 (白鳩会)	3		2	1	小笠原・道祖土 (行田GTO)	22	
3	今田・川井 (浦和むつみ)	2	1	3		名倉・小野田 (桶川STC)	23	
4	塩谷・市川 (熊谷ホリデー)	0				真澤・桶川 (熊谷ホリデー)	24	
5	小林・大塚 (坂戸ソフト)		3		1	福島・秋田 (梶田クラブ)	25	
6	川村・飯田 (川口ISC)	1	1			磯部・中村 (草加若葉・川口ISC)	26	
7	塩崎・大倉 (越谷クラブ)				3	大川・利根川 (坂戸ソフト)	27	
8	上田・山畑 (飯能クラブ)				2	石森・杉本 (飯能クラブ)	28	
9	横田・石田 (桶川STC)	0				古城・亀谷 (AGEO CLUB)	29	
10	田嶋・羽賀 (東松山市・梶田ク)	0			2	藤田・矢田 (春日部ク・和光ソ)	30	
11	榎本・山口 (旭テニス・草加若葉)	3		0	3	若松・上村 (浦和むつみ)	31	
12	曾根・永島 (熊谷ホリデー)	3			2	1	井上・高橋 (和光ソフト)	32
13	篠原・木村 (蕨テニス・川口ISC)		2				矢島・金井 (東山ク・熊谷ホ)	33
14	熊谷・佐野 (坂戸ソフト)				3		神田・大野 (梶田ク・ゴーセン)	34
15	中村・小山 (鳩ヶ谷市役所)		3		0		菌田・及川 (越谷クラブ)	35
16	根岸・本田 (川口市・日本信号)			3			菊地・茂木 (深谷クラブ)	36
17	加部・高橋 (武蔵野銀・梶田ク)	1			0	R	山田・高橋 (浦和あづま・藤フジ)	37
18	瀬川・中澤 (AGEO CLUB)	2				1	安岡・金尾 (朝霞・OTA)	38
19	千野・家崎 (あかつきク・芝中OB)	0	0			0	清水・鈴木 (AGEO CLUB)	39
20	小暮・金親 (和光ソフト)						村瀬・斎藤 (川口ISC)	40

シニア男子45

○ 本大会推薦

木之村・中村 (川口市役所)

小関・小野 (鴻巣ク・上福岡)

1	笠原・岡田 (小川クラブ)			3			内田・菊地 (上福岡・岩槻ク)	11
2	原・洪沢 (本庄ク・深谷ク)	3					宮島・樺沢 (滑川クラブ)	12
3	富岡・原 (和光ク・ジャパンエナジー)	0	2		2		田草川・山田 (本庄クラブ)	13
4	新井・松井 (東山ク・川越FTC)						小林・増田 (桶川・東京電力)	14
5	小室・草野 (草加松原・吉川クラブ)	2			1		沼田・秋本 (草加若葉会)	15
6	吉岡・品川 (秩父ソフト)	3			R2		根岸・秋山 (小川クラブ)	16
7	田中・川野辺 (栗橋テニス)		2			0	戸塚・柳瀬 (越谷ク・三郷ソ)	17
8	新保・依田 (浦和むつみ)	R	0			3	伊藤伊藤 (よの軟庭)	18
9	斉藤・諸本 (AGEO CLUB)				1	3	田辺大熊 (蕨グリーン・藤フジ)	19
10	山崎・小島 (上福岡・坂戸ソ)						吉野・安岡 (東山ク・朝霞ソ)	20

関東選手権大会県予選会

シニア男子50

1 小林・吉川 (秩父CO・浦和あづ)		3 佐藤・栗原 (蕨テニス)	11
2 赤石・松下 (ふじみ野OTA・川越ふじみ)		4 後藤・安東 (春日部NC・春日部ソ)	12
3 村田・鈴木 (春日部ソ・岩槻さつき)		5 新沼・大山 (浦和あづま)	13
4 丸藤・木下 (初雁ク・所沢市民)		6 鈴木・木崎 (所沢市民ソフト)	14
5 村田・菅間 (熊谷ホ・上尾STC)		7 小林・吉田 (日本信・東松山市)	15
6 栗原・佐藤 (日本信号)		8 大森・林 (浦和あづま)	16
7 二木・岩上 (旭クラブ・上福岡)		9 根岸・永田 (川越市役所)	17
8 山村・浅利 (岩槻セターズ・岩槻ダリア)		10 品田・大木 (熊谷ク・大山口ソ)	18
9 飯島・石原田 (本庄クラブ)		11 酒匂・小山 (浦和ファミリー)	19
10 菊池・本田 (蕨テ・浦和あかつき)		12 木村・上田 (本庄ク・川口市)	20

シニア男子55

○ 本大会推薦

長澤・篠山 (浦和あづま)			
小俣・岩河 (朝霞ソ・豊島ST)			
1 岡本・小野 (東松山市・熊谷ホリ)		10 杉山・小池 (所沢テ・新座タイガー)	10
2 関根・竹本 (狭山クラブ)		11 荻久保・須賀 (大宮・JR東日本)	11
3 伊藤・小山 (浦和あづま)		12 行方・井田 (所沢テ・鴻巣ク)	12
4 坂野・白根 (JR東日本・サンデー)		13 高野・山賀 (熊谷ホ・浦和あづま)	13
5 村田・山岸 (春日部ソフト)		14 遠藤・関 (春日部ク・朝霞連)	14
6 石川・白石 (川口市・浦和あづま)		15 小川原・吉岡 (浦和あづま)	15
7 河村・安宅 (上福岡・蓮田ファミリー)		16 星野・虫明 (桜)	16
8 渋谷・大沢 (UKTC)		17 境野・木村 (本庄クラブ)	17
9 小野・吉沢 (熊谷K・熊谷あす)		18 松島・平野 (上福岡・熊谷ホリデー)	18

シニア男子60

1 保倉・安藤 (熊谷ク・岩槻スパ)		10 武川・関根 (小川クラブ)	10
2 飯野・内田 (箭弓ク・小川ク)		11 中村・榎本 (桜・霞ヶ関)	11
3 竹内・山下 (OTA)		12 福島・尾池 (OTA)	12
4 八木沼・岩田 (ジャパンエナジー・川口ク)		13 阿部・庄山 (蓮田ファミリー)	13
5 服部・尾方 (日本信号・JR東日)		14 秋山・元田 (箭弓ク・松山ク)	14
6 折居・牛田 (浦和あづま)		15 矢貝・久世 (浦和ク・岩槻ダリア)	15
7 久保田・森本 (川口勤・草加松原)		16 富田・若月 (秩父CO・小川ク)	16
8 佐藤・野辺 (浦和ファミリー)		17 高橋・下田 (所沢ペ・所沢ゲ)	17
9 白田・金尾 (松山ク・川越フ)		18 小島・三宅 (草加松原・越谷ク)	18

シニア男子65

○ 本大会推薦

長谷川・青木 (川口ク・新座団地)

1	松本・矢島 (初雁ク・東山ク)		大淵・高橋 (川口勤・上福岡)	6
2	江口・橋口 (浦和ファミリー)		篠原・宗像 (富士テニス)	7
3	倉上・阿部 (熊谷あす・AGEO)		望月・五反田 (新座ク・浦和フレ)	8
4	菊嶋・千葉 (上福岡・川越ふじみ)		水口・石山 (川口ク・岩槻ダイヤ)	9
5	高井・山田 (新座団・新座タイ)		鈴木・宮沢 (蕨テニス)	10

シニア男子70

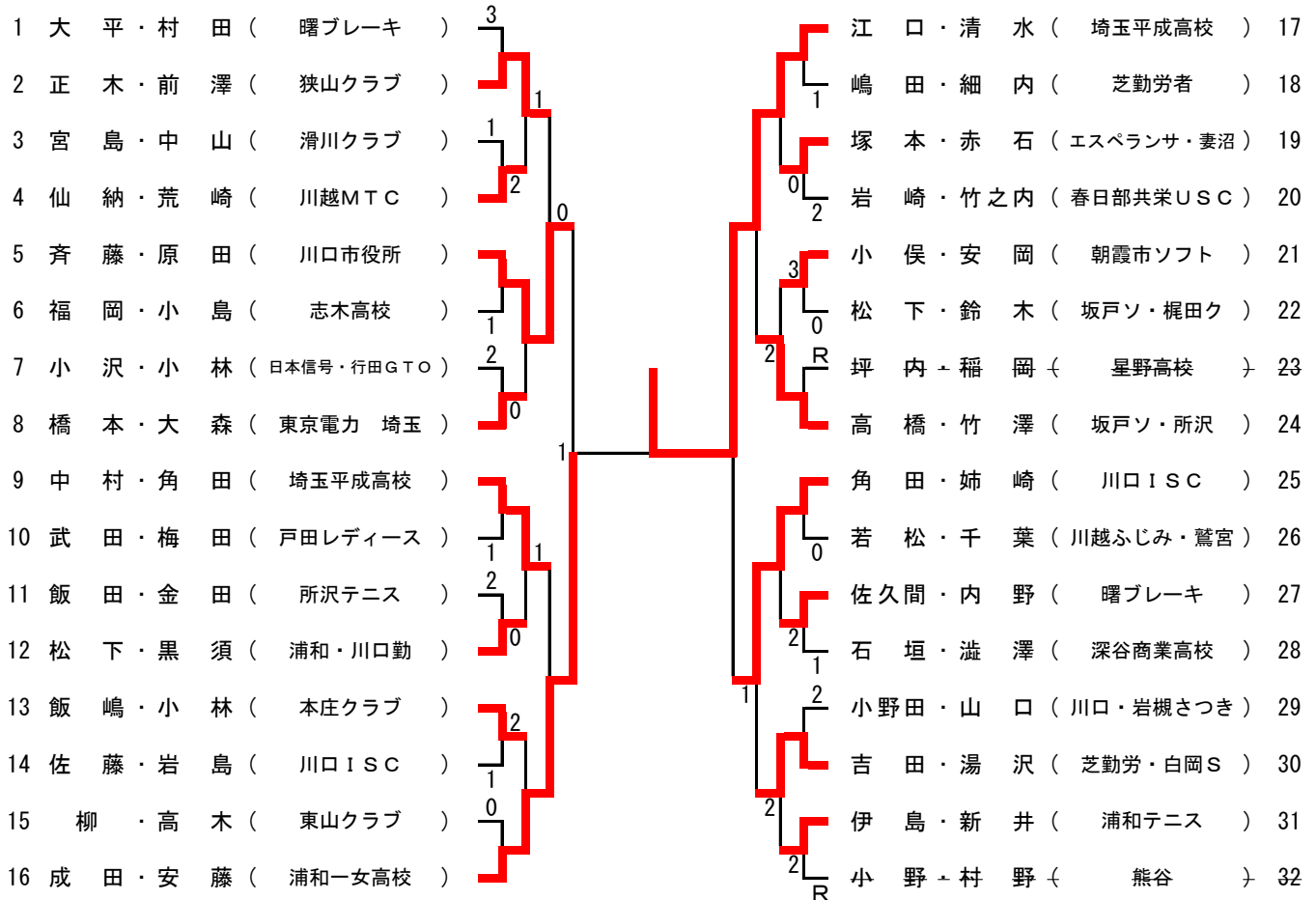
1	園・中島 (川口クラブ)		五十幡・秋山 (熊谷ク・川口勤)	4
2	矢嶋・斉藤 (所沢ベアート・染野ク)		齋藤・齋藤 (熊谷クラブ)	5
3	田辺・猪上 (熊谷クラブ)		鹿沼・野口 (水曜クラブ)	6
			田中・長野 (麗和会・熊谷ク)	7

関東選手権大会県予選会

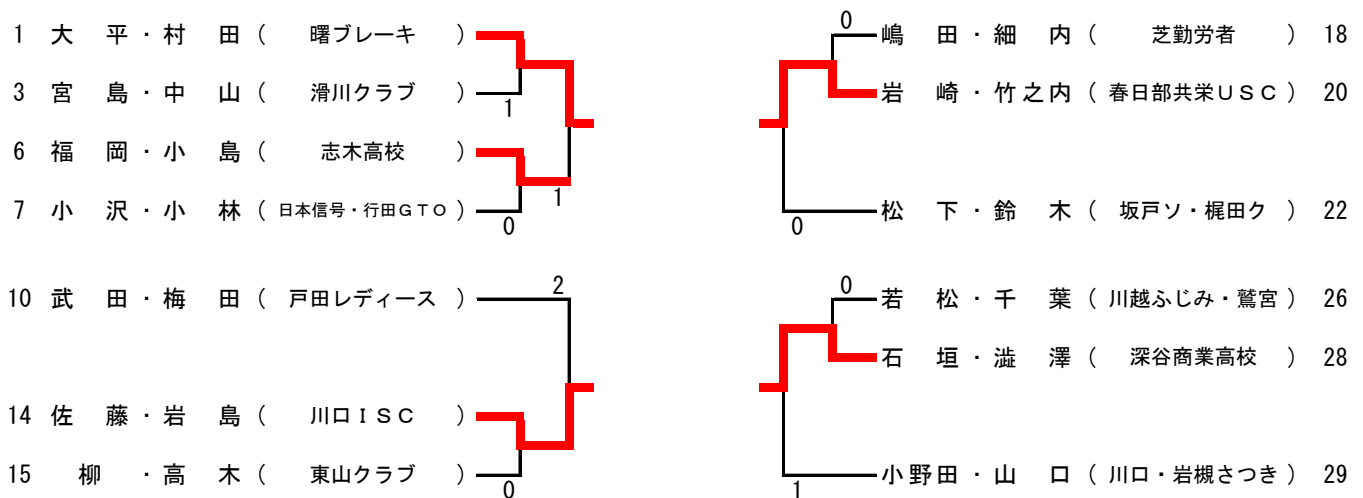
一般女子

○ 県連ランキング推薦

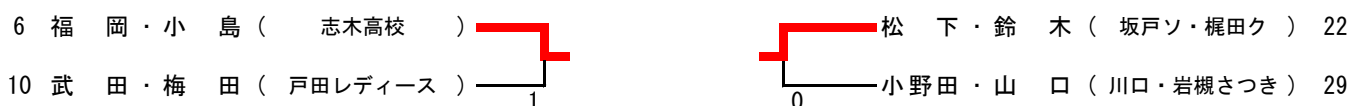
高野・山口 (曙ブレーキ)
原・岡村 (坂戸ソフト)



一般女子敗者トーナメント



一般女子敗者2次トーナメント



成年女子

○ 本大会推薦

宮 尾・平 山 (所沢ペアート)
中 野・林 田 (浦和むつみ)

1	寺 林・川 辺 (東松山レ・川口ク)		吹 井・ 関 (川口西婦・浦和)	10
2	谷 口・川 辺 (春日部フレンズ)	3	岸 浪・内 田 (東松山グ・川越フラ)	11
3	有 山・杉 原 (川越フラワーズ)	1	脇 本・厚 澤 (大宮スピン・岩槻すみれ)	12
4	小 山・浅 見 (鳩ヶ谷市・鳩ヶ谷ク)	2	小 野・昼 間 (上福岡クラブ)	13
5	村 山・小 貫 (大宮スピン)	0	大 橋・小 野 (上尾レ・浦和)	14
6	金 親・吉 井 (朝霞・川口ク)	3	三 野・蓮 沼 (川口婦人クラブ)	15
7	岸 ・中 島 (草加若葉レ・草加松原)	1	比 嘉・天 満 (朝霞市ソフト)	16
8	矢 部・清 水 (水曜ク・あすなろ)	2	小 川・飯 田 (北本メイツ・大宮ス)	17
9	金 子・藤 田 (三郷ソ・春日部ソ)	2	柏 木・村 上 (熊谷)	18

シニア女子45

○ 本大会推薦

牛 崎・江 口 (上尾レ・岩槻す)
中 山・田 中 (天沼ファ・加須婦)

1	宮 本・ 林 (東松山レディース)		武 井・大 塚 (鴻巣ク・大宮ス)	5
2	阿 部・熊 田 (浦和・蕨サリク)	1	相 川・小川原 (岩槻チェ・浦和あ)	6
3	大 沢・堀 田 (三郷ソフト)	1	吉 田・松 村 (大宮ミント)	7
4	鈴 木・久保田 (岩槻すみれ・所沢ペ)	3	奈 良・関 根 (草加松原)	8

シニア女子50

○ 本大会推薦

横 内・渡 辺 (浦和け・三郷ソ)

1	犬 養・牧 野 (岩槻す・所沢ペ)		葛 西・大 沢 (東松山レディース)	12
2	堀 口・金 子 (熊谷あすなろ)	0	菅 井・近 藤 (天沼ファ・浦和)	13
3	安 井・加 藤 (川越リバー・桜)	3	野 俣・坂 部 (春日部フ・岩槻チェ)	14
4	河 端・篠 本 (春日部フレンズ)	1	金 田・三 上 (飯能ママ)	15
5	高 橋・草 壁 (新郷婦・松原ク)	1	田 中・福 本 (鷺宮コス・熊谷)	16
6	青 木・長 岡 (川口クラブ)		柳 沢・高 倉 (所沢葵クラブ)	17
7	中 村・墨 田 (草加松原・草加フジマ)	0	水 野・高 柳 (熊谷あすなろ・熊谷)	18
8	服 部・宮 川 (栗橋ク・蕨)	0	浅 倉・ 脩 (新郷婦人)	19
9	小 野・小 林 (熊谷・秩父COC)	3	長 谷 川・星 野 (岩槻チェ・草加松原)	20
10	大 野・山 中 (飯能ママ)	3	粟 原・大 澤 (川越ふじみ)	21
11	小 名・高 木 (坂戸ソ・東松山レ)	0		

シニア女子55

○ 本大会推薦

高橋・宮内 (所沢ペアート)
野口・金野 (蓮田ファ・OTA)

1 木暮・村上 (天沼ファ・東松山レ)		1 本柳・松井 (川越リバー・霞ヶ関)	9
2 浅利・中塚 (岩槻チェリー)		原田・細田 (蕨Qクラブ)	10
3 西村・安藤 (羽生・所沢ペ)		坂本・林 (岩槻す・越谷婦)	11
4 高橋・高木 (大宮ミント・大宮スピ)		野原・渡部 (東松山レ・川口新郷)	12
5 竹内・明田 (北本メイツ・OTA)		小森谷・須藤 (蓮田ファミリー)	13
6 望月・曾根 (浦和・東松山レ)		寺島・武田 (所沢ペ・所沢ゲ)	14
7 藤岡・金沢 (蓮田)		太田・越川 (東松山レディース)	15
8 牛込・小林 (越谷婦・蕨Q)		大川・中谷 (入間若葉会)	16

シニア女子60

1 千葉・中野 (川口・浦和リ)		3 木元・延山 (北本メ・霞ヶ関)	10
2 飯塚・木村 (東松山レ・所沢ペ)		樋口・田辺 (所沢ペアート)	11
3 大塚・田嶋 (坂戸若葉・飯能ママ)		忽滑谷・中村 (蓮田ファ・岩槻チェ)	12
4 齋藤・高沢 (春日部フレンズ)		植山・大畑 (浦和け・鴻巣レ)	13
5 久世・押岡 (岩槻す・浦和)		加藤・山口 (大宮公・浦和リ)	14
6 中澤・岡野 (深谷ラ・東松山レ)		高橋・木村 (東松山レディース)	15
7 渡辺・吉原 (浦和リ・川口フ)		岡安・鈴木 (大宮スピククラブ)	16
8 鈴木・中田 (霞ヶ関)		吉野・三須 (桶川STC)	17
9 田川・林 (浦和けやき)			

シニア女子65

○ 本大会推薦

横澤・宮村 (朝霞ソ・浦和け)
脇田・前澤 (大宮スピ)

1 飯田・武蔵谷 (浦和リ・桶川S)		立川・松本 (川口婦・深谷グ)	6
2 小林・前田 (加須婦・所沢ペ)		山田・舟根 (大宮ス・浦和リ)	7
3 藤原・幾田 (川口・小槻ク)		池端・島野 (大宮ス・大宮グ)	8
4 笠井・小林 (浦和け・浦和リ)		堀井・大上 (所沢ペ・上尾レ)	9
5 石田・篠田 (所沢ペ・霞ヶ関同)			

シニア女子70

越智・若宮 (加須婦人・所沢市民)