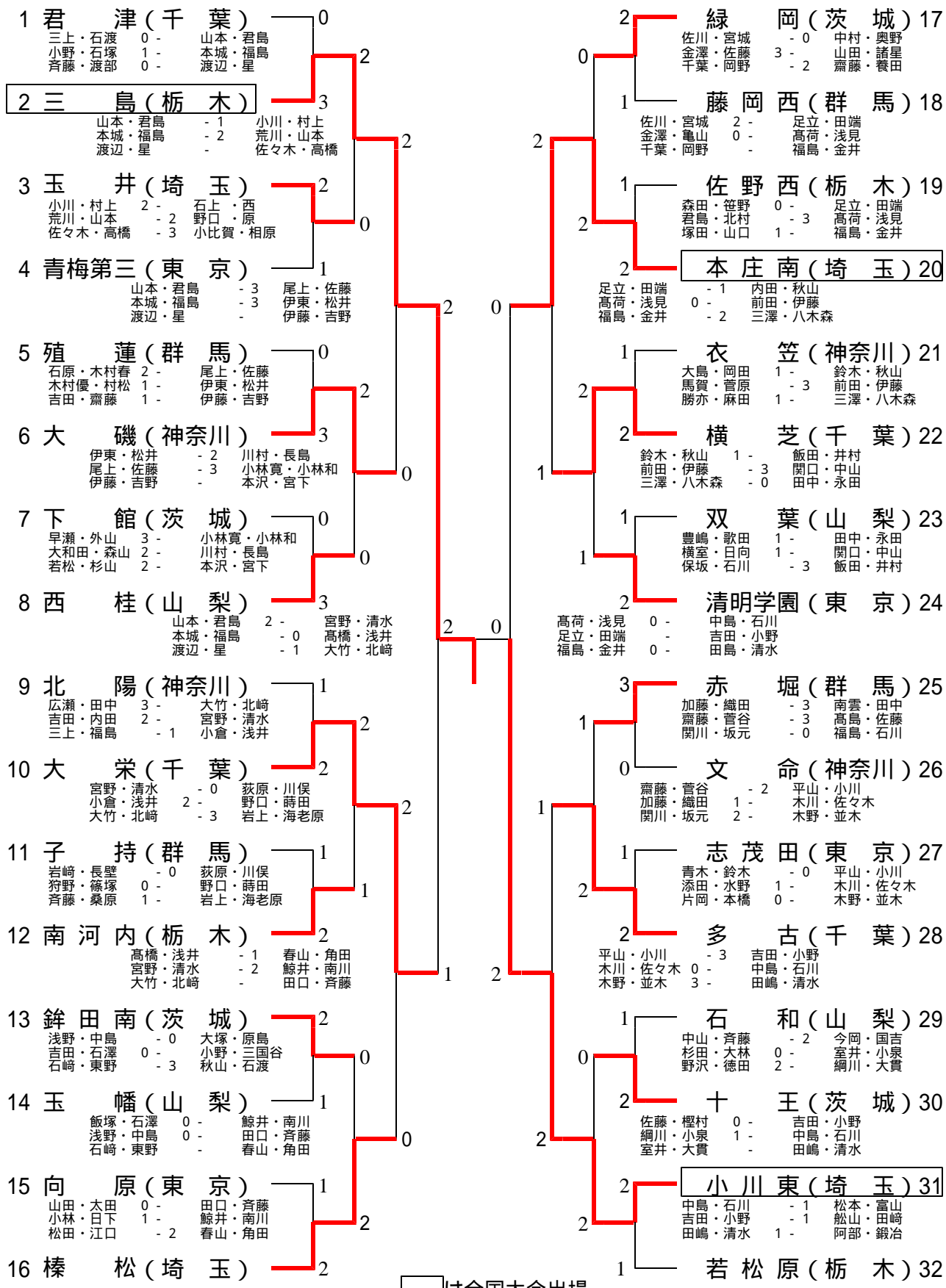


# 男子団体戦



□は全国大会出場

## 《決勝戦》

2 三島(栃木)	- 0	31 小川東(埼玉)
本城・福島	- 0	吉田・小野
山本・君島	-	中島・石川
渡辺・星	- 2	田嶋・清水

## 《代表決定戦》

10 大栄(千葉)	0 -	20 本庄南(埼玉)
高橋・清水	1 -	足立・田端
大竹・北崎	-	高荷・浅見
宮野・浅井	0 -	福島・金井