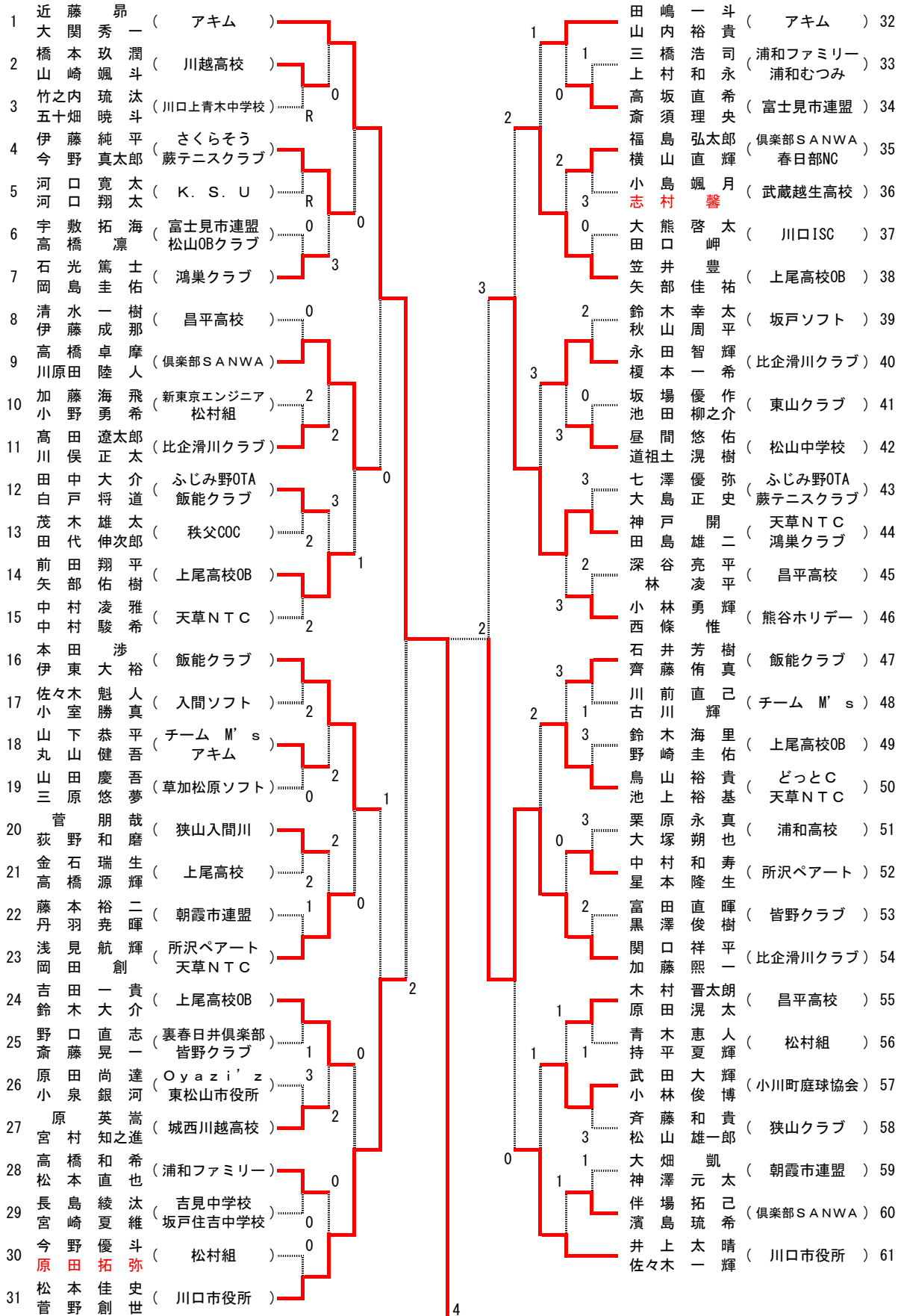


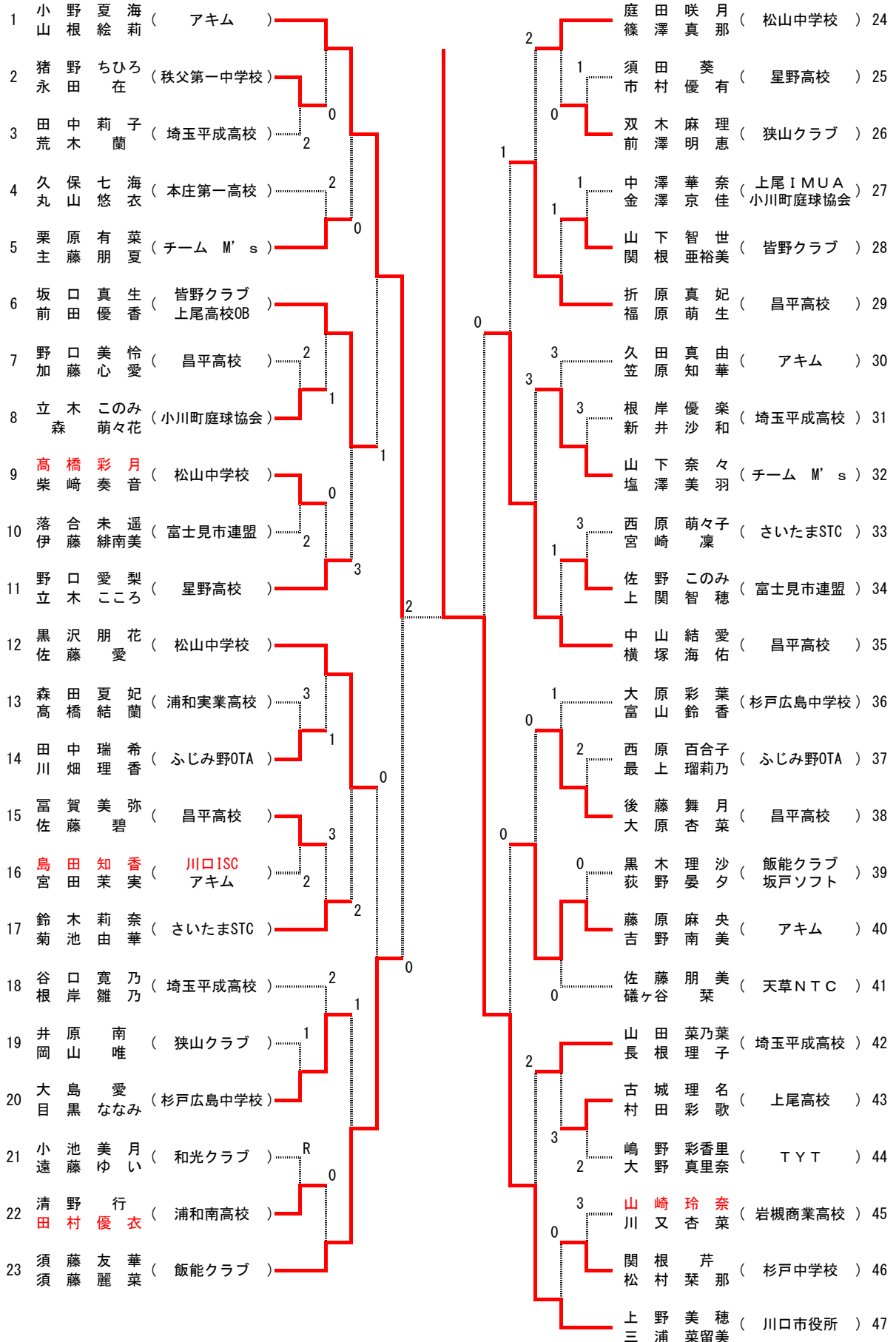
男子1部 (1/2)



男子1部 (2/2)

62	武井優磨 (上尾高校OB)	新井康将 (飯能クラブ)	92
63	菊地雄介 (天草NTC)	手塚康介 (坂戸桜中学校)	93
64	飯野竜生 (熊谷ホリデー)	郷暖太 (所沢ペアート)	94
65	小島直人 (鴻巣クラブ)	関谷優翔 (熊谷ホリデー)	95
66	関口諒卓 (本庄東高校)	篠原山友康 (小川町庭球協会)	96
67	滝澤篤羽 (小川町庭球協会)	中田神駿陽 (曙ブレーキ)	97
68	松本伯篤 (小川町庭球協会)	齋藤稜太 (TYT 秩父COC)	98
69	久保田悠一 (K. S. U)	新井龍貴 (ふじみ野OTA 朝霞市連盟)	99
70	関口隼人 (東山クラブ)	駒高橋運 (上尾高校)	100
71	相澤波月 (昌平高校)	高渡藤澤 (川口市役所)	101
72	赤津優希 (所沢テニス 藤テニスクラブ)	河澄航平 (草加松原ソフト 春日部ソフト)	102
73	滝川口豊 (心我流)	宮健一 (比企滑川クラブ)	103
74	門部和樹 (アキム 川口クラブ)	久保竹勇 (松村組)	104
75	齋根新哉 (飯能クラブ)	中澤龍司 (鴻巣クラブ)	105
76	川尻寛章 (日本信号)	千井葉啓 (倶楽部SANWA 桶川ISTC)	106
77	西国葵 (松村組)	大小平斗 (春日部東高校)	107
78	高本澤昂 (松村組)	小川原太 (天草NTC)	108
79	佐藤信将 (皆野クラブ)	江原康和 (比企滑川クラブ)	109
80	久住颯希 (昌平高校 倶楽部SANWA)	千野正信 (天草NTC)	110
81	吉川陸聖 (狭山入間川)	我上高橋圭 (上尾高校OB 松山OBクラブ)	111
82	大城上竜俊 (ふじみ野OTA)	池田達也 (川越MTC 坂戸ソフト)	112
83	今井爽太 (坂戸西高校)	梅影知輝 (昌平高校)	113
84	井出弘樹 (天草NTC 上の軟庭会)	深沢大貴 (松山OBクラブ 富士見市連盟)	114
85	山田友滋 (坂戸ソフト)	石松野友 (入間ソフト)	115
86	松本蒼介 (松山OBクラブ)	村野作彬 (松山OBクラブ)	116
87	名児耶太 (松山OBクラブ)	川砂古板 (松山OBクラブ)	117
88	西堀口悠人 (松山OBクラブ)	川垣地直輝 (倶楽部SANWA)	118
89	足立中博 (比企滑川クラブ)	川田圭太 (狭山入間川)	119
90	中島悠真 (さくらそう 上尾高校OB)	山田秀裕 (チーム M's)	120
91	大城戸秀治 (上尾高校OB)	福嶋直輝 (浦和ファミリー)	121
	木内真都 (松村組 新東京エンジニア)	飯田翼 (松山OBクラブ)	122
	高橋慶斗 (白岡高校)	山田圭太 (松山OBクラブ)	
	青木晴弥 (川口上青木中学校)	山成毛裕 (松山OBクラブ)	
	小浅野孔次郎 (飯能クラブ)	菅間俊之介 (松山OBクラブ)	
	伊藤稜也 (所沢ペアート)	村田大貴 (松山OBクラブ)	
	石名取恩幸 (川口市役所)	大永島野 (松山OBクラブ)	

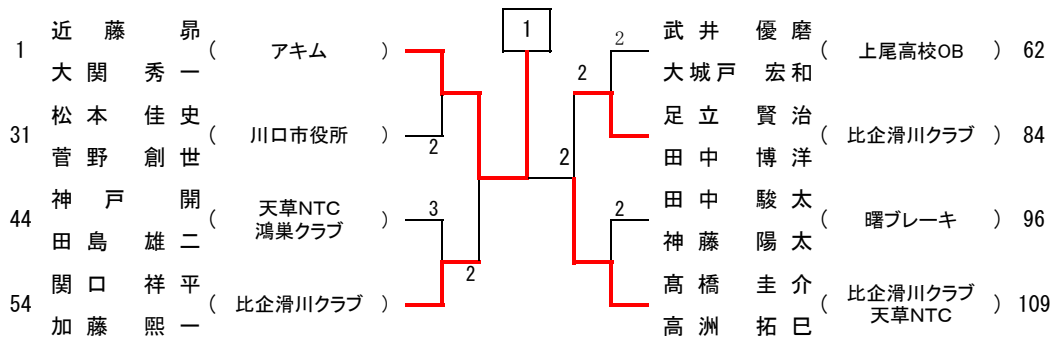
女子1部



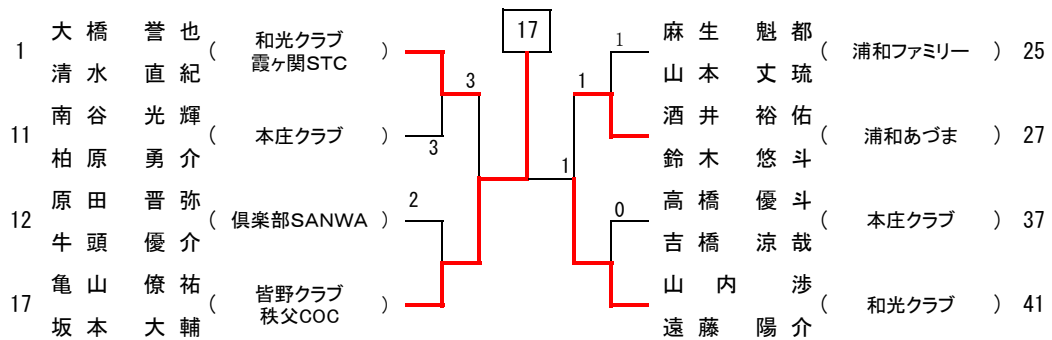
男子2部

1	大橋 誉也 (和光クラブ)	清水 直紀 (霞ヶ関STC)	坂本 純基 (AGEO CLUB)	22
2	南雲 優樹 (ALIVE)	渡邊 寿輝 (ALIVE)	渡辺 大雅 (心我流)	23
3	三浦 公哉 (坂戸ソフト)	山田 大貴 (坂戸ソフト)	上田 一樹 (平成侍)	24
4	倉嶋 雄太 (浦和あづま)	齋藤 大輔 (浦和あづま)	麻生 魁都 (浦和ファミリー)	25
5	寺井 孝太郎 (AGEO CLUB)	橋本 宗典 (蕨テニスクラブ)	関根 陽生 (倶楽部SANWA)	26
6	関根 大佑 (秩父COC)	小泉 竜雅 (秩父COC)	酒井 裕佑 (浦和あづま)	27
7	岡田 翔太 (川越FTC)	小原 哲太 (川越FTC)	高岸 直人 (TYT 秩父COC)	28
8	高橋 潤基 (よの軟庭会)	嶋 佑輔 (浦和ファミリー)	塚田 滝斗 (川越MTC 川越FTC)	29
9	高橋 祐貴 (越谷クラブ)	戸澤 和也 (越谷クラブ)	市川 歩久 (上福岡テニス)	30
10	佐野 肇 (狭山クラブ)	谷田部 裕貴 (狭山クラブ)	田島 新吾 (鴻巣クラブ 大宮サンデー)	31
11	南谷 光輝 (本庄クラブ)	柏原 勇介 (本庄クラブ)	吉岡 謙力 (川越FTC)	32
12	原田 晋弥 (倶楽部SANWA)	牛頭 優介 (倶楽部SANWA)	柴山 友則 (蕨テニスクラブ)	33
13	香田 北斗 (大宮サンデー)	吉田 晶洋 (大宮サンデー)	石塚 俊行 (所沢テニス)	34
14	江角 早人 (本庄クラブ)	目時 大地 (比企吉見クラブ)	書間 翔太 (狭山クラブ)	35
15	豊田 洗也 (秩父COC)	丸山 翔大 (TYT)	倉嶋 純 (浦和あづま)	36
16	猪又 伸雄 (川越FTC)	石川 翔太 (川越FTC)	高橋 優斗 (本庄クラブ)	37
17	亀山 僚祐 (皆野クラブ)	本大 祐輔 (皆野クラブ 秩父COC)	遠藤 優介 (霞ヶ関STC)	38
18	関口 尚樹 (ALIVE)	長谷川 司 (ALIVE)	蛭間 祐太 (ALIVE)	39
19	瀬井 果充 (浦和ファミリー)	高嶋 和真 (浦和ファミリー)	高木 雄介 (秩父COC)	40
20	桑山 昂太 (東山クラブ)	後藤 陽平 (東山クラブ)	山内 涉 (和光クラブ)	41
21	塩原 祐太 (鴻巣クラブ)	佐藤 晴人 (鴻巣クラブ)	田中 恭平 (浦和ファミリー)	42

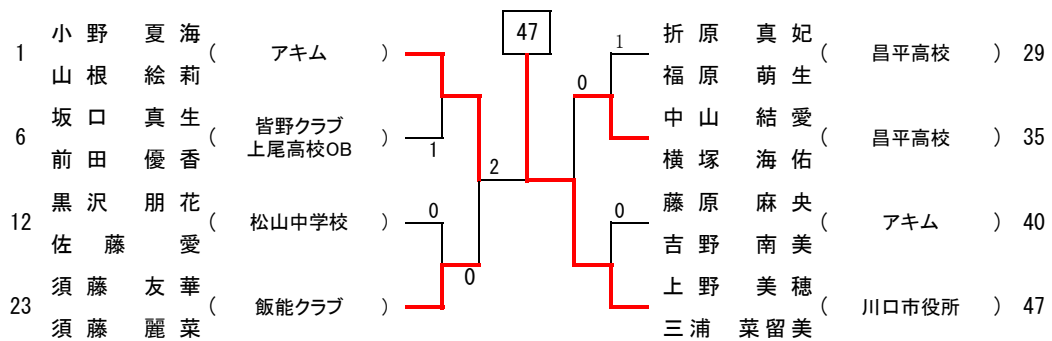
男子1部



男子2部



女子1部



女子2部

