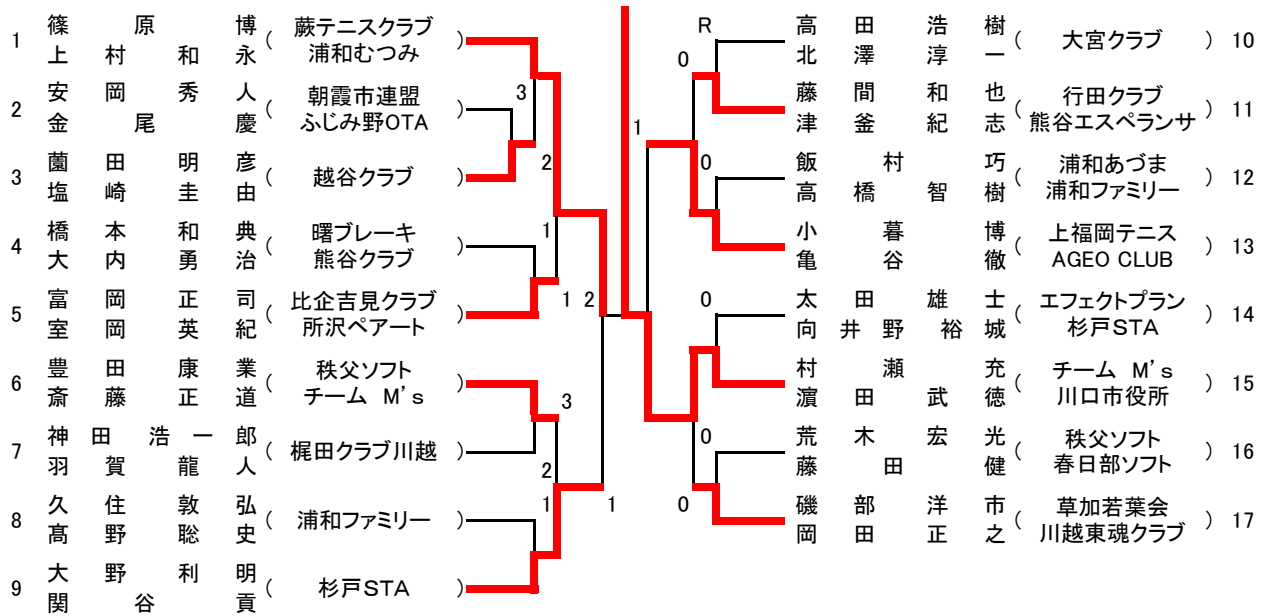


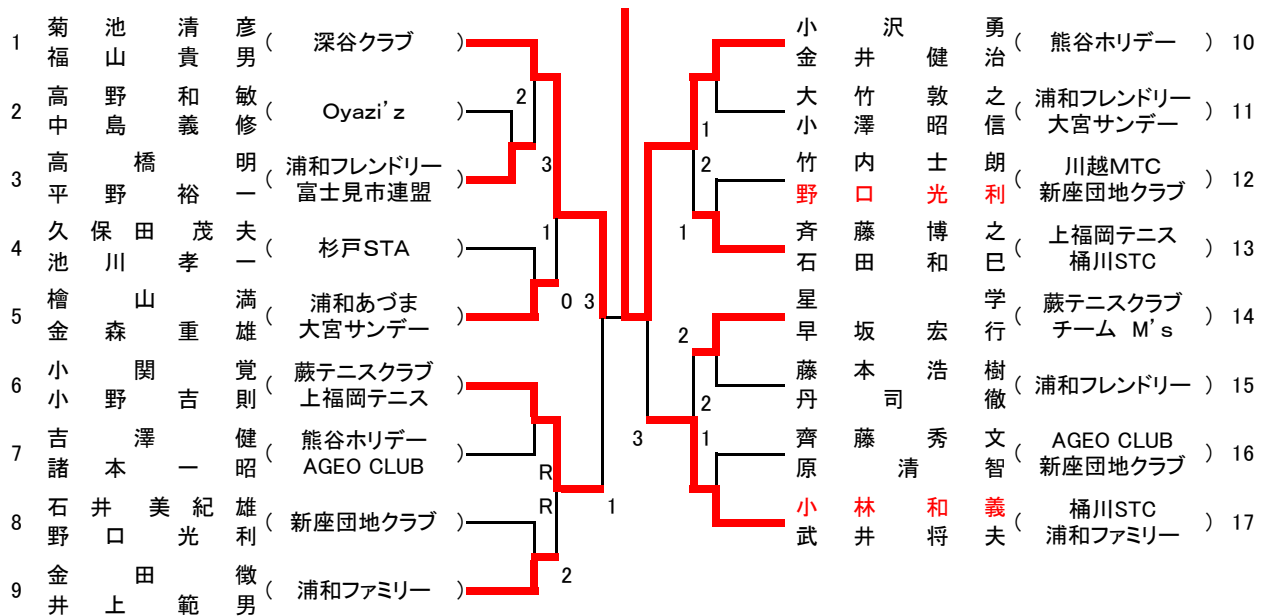
シニア男子50

表彰対象 1・2・3・3



シニア男子55

表彰対象 1・2・3・3



シニア男子60

表彰対象 1・2・3・3

1	菊池利春	藤テニスクラブ	栗橋テニス		小林孝志	秩父COC	浦和あづま	7	
2	大森昌司	浦和あづま	JR東日本	2	原高邦	本庄クラブ	8		
3	吉岡範幸	秩父ソフト	箭弓倶楽部	1	秋山尚之	小川町庭球協会	9		
4	内田重信	上福岡テニス	越谷クラブ	0	田中良治	栗橋テニス	箭弓倶楽部	10	
5	笠原康久	小川町庭球協会	本庄クラブ	R	植村岳志	和光クラブ	11		
6	上野儀一	チーム M's	浦和あづま	0	保新井昭夫	桶川STC	秩父ソフトテニス	クラブ	12

シニア男子65

表彰対象 1・2・3

1	松島清介	箭弓倶楽部	新座タイガー	1	小山芳昭	浦和ファミリー	6	
2	松下廣則	富士見市連盟	ふじみ野OTA	0	田中喜代司	チームTANAKA	蓮田ファミリー	7
3	荻久保博	大宮クラブ	大宮サンデー	3	木村真孝	本庄クラブ	鴻巣クラブ	8
4	大久保恒憲	深谷ラリー	箭弓倶楽部	R	小吉林孝裕	箭弓倶楽部	9	
5	松本幸次郎	藤グリーン	アキム	1	金子俊夫	大宮サンデー	JR東日本	10
				2	大井手福雄	所沢ペアート	所沢市民ソフト	11

3位決定戦

5	松本幸次郎	藤グリーン	アキム	0	大井手福雄	所沢ペアート	所沢市民ソフト	11
---	-------	-------	-----	---	-------	--------	---------	----

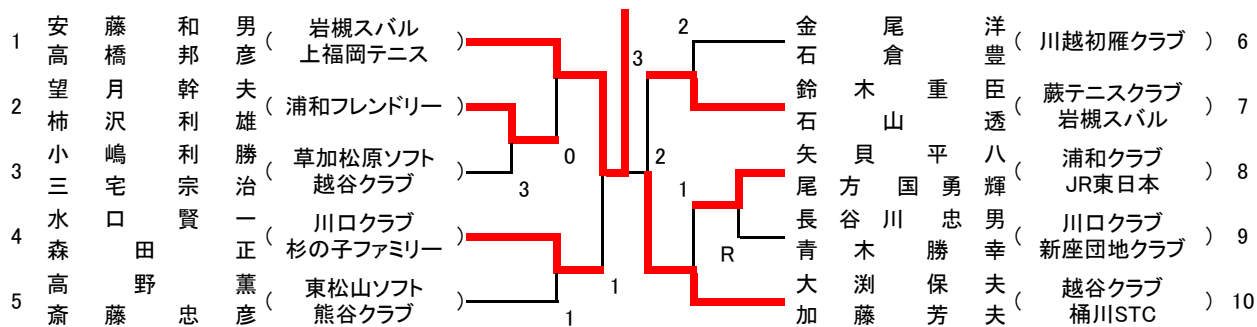
シニア男子70

表彰対象 1・2・3・3

1	杉山泰久	所沢ペアート	皆野み~な	2	長澤輝雄	浦和あづま	9	
2	村田則夫	浦和あづま	浦和フレンドリー	0	篠橋明謙	所沢ペアート	狭山桜テニス	10
3	土屋博道	杉戸STA		3	佐藤博彦	藤フジクラブ	小川町庭球協会	11
4	吉見紳作	熊谷あすなろ		1	若月昭久	浦和あづま	川口クラブ	12
5	行方茂二	所沢テニス	浦和あづま	2	洪川守則	UKTC	13	
6	鈴木光男	藤フジクラブ	川口クラブ	0	大沢賢治	熊谷クリーク	熊谷あすなろ	14
7	飯野和男	小川町庭球協会	川越初雁クラブ	1	水野仁次	箭弓倶楽部	15	
8	松波仁司	富士見市連盟	浦和あづま	3	折居明善	浦和あづま	16	

シニア男子75

表彰対象 1・2・3



3位決定戦



シニア女子50

表彰対象 1・2・3

1	平川 本邊 美保 (川越リバー川口クラブ)	井口 恵子 (杉戸STA 岩槻すみれ)	6
2	栗原 由紀子 (浦和けやき皆野クラブ)	嶋崎 純子 (東松山レディース 川越フラワーズ)	7
3	三橋 美弥子 (浦和テニス 鴻巣レディース)	中里 見明 (大宮クラブ 北本メイツ)	8
4	舟根 真由美 (さいたまエース)	西村 文代 (熊谷クラブ 所沢ペアート)	9
5	小野 亮子 (上福岡テニス ふじみ野OTA)	北島 麻由 (熊谷クラブ 所沢ペアート)	9

3位決定戦

5	小野 亮子 (上福岡テニス ふじみ野OTA)	柏木 瞳 (所沢ペアート 所沢ペアート)	9
---	------------------------	----------------------	---

シニア女子55

表彰対象 1・2・3・3

1	矢部 智恵子 (東松山水曜 富士見市連盟)	越智 幾子 (さいたまドリーム 浦和フレンドリー)	8
2	野口 弘美 (加須婦人クラブ)	大場 由美 (若葉レディース 富士見市連盟)	9
3	柴田 ひろみ (大宮ジンジャー 浦和テニス)	針生 真弓 (杉戸STA)	10
4	寺林 明美 (東松山レディース)	目黒 冬美 (さいたまドリーム 所沢ペアート)	11
5	井口 あつみ (大宮ミント 所沢葵クラブ)	中野 則子 (加須婦人クラブ 春日部フレンズ)	12
6	谷口 千草 (春日部フレンズ)	小沼 珠江 (東松山レディース 蕨サリクテニス)	13
7	波吉 弥生 (上尾IMUA さいたまドリーム)	宮本 陽子 (熊田 るみ)	

シニア女子60

表彰対象 1・2

1	小林 祐子 (熊谷クラブ 秩父COC)	武井 妙子 (鴻巣レディース 岩槻すみれ)	5
2	青木 はな子 (川口クラブ 岩槻すみれ)	大野 悦子 (川越リバー)	6
3	山脇 優子 (東松山レディース 三郷団地クラブ)	桜池 郁理 (東松山レディース さいたまドリーム)	7
4	田中 紀久子 (鷲宮コスモス)	葛西 厚子 (熊谷クラブ 加須婦人クラブ)	8

シニア女子65

表彰対象 1・2・3

1	水野恵子 (東松山レディス三郷団地クラブ)	安井みつえ (川越リバー)	6
2	宮西京子 (春日部フレンズ)	本柳と喜 (浦和けやきさいたまドリーム)	7
3	長谷川征子 (熊谷クラブ坂戸ソフト)	望月和江 (浦和テニス所沢葵クラブ)	8
4	須藤静子 (浦和テニス)	大金美保 (飯能ママさん)	9
5	栗原和子 (富士見市連盟東松山レディス)	太田久江 (東松山レディス)	10

3位決定戦

5	栗原和子 (富士見市連盟東松山レディス)	望月和江 (所沢葵クラブ)	8
	高木美智子 (東松山レディス)	大磯裕美 (所沢葵クラブ)	

シニア女子70

表彰対象 1・2・3・3

1	木暮道子 (天沼ファミリー所沢ペアート)	高橋道子 (所沢ペアート浦和けやき)	8
2	野澤あき子 (上尾レディス越谷婦人クラブ)	坂本味佐子 (草加フジクラブ上尾レディス)	9
3	植山正子 (浦和けやき鴻巣レディス)	小野克子 (大宮グリーン)	10
4	西村悦子 (加須婦人クラブ)	岩田徵子 (川越リバー川口新郷婦人)	11
5	伊藤悦子 (所沢葵クラブふじみ野OTA)	八代久美子 (三郷団地クラブ)	12
6	弥永さよ子 (川越リバー)	高崎久江 (浦和テニス蕨Qクラブ)	13
7	岸上和子 (大宮ジンジャー東松山レディス)	柳沢節子 (所沢葵クラブ)	14
		中澤富士子 (深谷ラリー浦和リバース)	15

シニア女子75

表彰対象 1・2

1	木元貞子 (北本メイツ浦和リバース)	忽滑谷寿美子 (蓮田ファミリー浦和リバース)	5
2	吉野菊枝 (桶川STC鴻巣レディス)	井上須文江 (上尾IMUA桶川STC)	6
3	岡安孝子 (大宮スピント上尾レディス)	吉原綾子 (天沼ファミリー浦和リバース)	7
4	田川敦子 (浦和けやき)	脇田和代 (大宮スピント深谷グリーン)	8