

# 県北選手権大会

※ 黄色は選手変更

51のペアを棄権とし、関根選手が24へ移動した

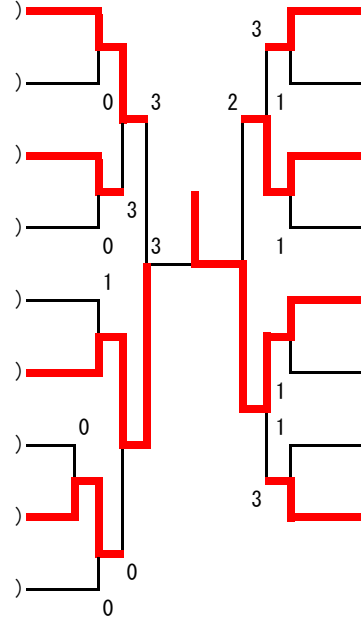
## 一般男子

【表彰対象1・2・3・3】

1	的場 隆 (アキム)					小林 亮真 (秩父COC)		32
	大関 秀一 (アキム)					館野 亮 (秩父COC)		
2	原島 教彰 (皆野クラブ)	2				村上 琢哉 (富士見市連盟)		33
	堀口 誠 (秩父みへな)					大西 剛彦 (富士見市連盟)		
3	橋田 玲央 (狭山クラブ)		0			齊藤 悠平 (AGEO CLUB)		34
	田口 直矢 (狭山クラブ)					牛崎 一宏 (AGEO CLUB)		
4	下田 純一 (川越MTC)	3				秋元 佑太 (鴻巣クラブ)		35
	畠谷 英樹 (川越MTC)		3			石川 亮 (鴻巣クラブ)		
5	鈴木 雅幸 (桶川STC)					齊藤 和貴 (狭山クラブ)		36
	関根 祐介 (桶川STC)					窪田 隼人 (狭山クラブ)		
6	高橋 優斗 (本庄クラブ)	3	1			荒井 健児 (久喜ソフト)		37
	福島 淳 (本庄クラブ)					泉 正浩 (久喜ソフト)		
7	大窟 正人 (飯能クラブ)					笠原 将司 (あかいらか)		38
	山本 晟司 (飯能クラブ)					五十嵐 優介 (あかいらか)		
8	青山 大輔 (東山クラブ)	3				奥山 将 (アキム)		39
	我妻 雄太 (東山クラブ)		0			堂野 貴寛 (アキム)		
9	松浦 俊太 (倶楽部SANWA)					吉川 重行 (桶川STC)		40
	福島 和哉 (倶楽部SANWA)		3			伊藤 雄二 (桶川STC)		
10	村田 竜晟 (皆野クラブ)	1				白倉 秀則 (所沢ペアート)		41
	原 裕亮 (皆野クラブ)					太田 直希 (所沢ペアート)		
11	大熊 光寛 (アキム)					佐藤 大樹 (北坂戸ソフト)		42
	佐竹 勇人 (桶川STC)					佐藤 亨久 (北坂戸ソフト)		
12	永田 佳輝 (北坂戸ソフト)			1		中島 偉吹 (アキム)		43
	山崎 弘大 (北坂戸ソフト)		2			中島 拓郎 (東山クラブ)		
13	新井 瑞樹 (秩父COC)	2				高林 俊彦 (皆野クラブ)		44
	亀山 僚祐 (秩父COC)					上村 将也 (皆野クラブ)		
14	千葉 凌太 (鴻巣クラブ)	3				島田 大喜 (坂戸ソフト)		45
	田島 新吾 (鴻巣クラブ)					木村 誠 (坂戸ソフト)		
15	小林 翔 (あかいらか)					滝澤 邦人 (深谷クラブ)		46
	内田 綾 (あかいらか)					村上 恭将 (熊谷ホリデー)		
16	高橋 啓太郎 (アキム)			1		御前 明 (滑川クラブ)		47
	吉澤 浩之 (アキム)		3			松岡 匠 (飯能クラブ)		
17	菊地 雄介 (心我流)	1				堤 孝司 (川越FTC)		48
	江森 友哉 (心我流)					堀川 達郎 (川越FTC)		
18	春原 大輝 (富士見市連盟)	0				大久根 廉 (東山クラブ)		49
	甲斐 優志 (富士見市連盟)					保高 壮 (東山クラブ)		
19	首藤 義治 (桶川STC)					瀬良垣 祐真 (坂戸ソフト)		50
	竹内 直行 (桶川STC)		0			佐藤 優也 (飯能クラブ)		
20	小池 大輔 (皆野クラブ)					関根 新哉 (アキム)		51
	大橋 一貴 (皆野クラブ)					櫻井 智弥 (小川クラブ)		
21	塩原 和真 (鴻巣クラブ)					八川 侑平 (本庄クラブ)		52
	高山 将平 (鴻巣クラブ)	3				福島 優 (本庄クラブ)		
22	高柳 洋資 (あかいらか)		2			関原 嘉紀 (滑川クラブ)		53
	原 拓生 (あかいらか)					能見 恭輔 (滑川クラブ)		
23	池上 皓貴 (AGEO CLUB)	2				山本 裕一 (皆野クラブ)		54
	橋 龍也 (AGEO CLUB)		2			霜田 拓也 (皆野クラブ)		
24	大熊 友也 (アキム)			3		森佑輔 (上尾S.T.C)		55
	関根 新哉 (アキム)					香山 佑太 (上尾S.T.C)		
25	奥富 純一 (北坂戸ソフト)					安田 浩二 (桶川STC)		56
	石見 光 (桶川STC)	1				杉田 和彦 (桶川STC)		
26	吉川 匠 (秩父COC)					平沼 剛 (川越MTC)		57
	坂本 大輔 (秩父COC)					内村 聡 (川越MTC)		
27	新井 康将 (飯能クラブ)		0			関根 大佑 (秩父COC)		58
	島田 歩夢 (飯能クラブ)		3			田村 大典 (秩父COC)		
28	岡本 直哉 (入間ソフト)					木島 淳史 (倶楽部SANWA)		59
	建部 雄太 (入間ソフト)					石田 恭平 (倶楽部SANWA)		
29	室岡 晴真 (所沢ペアート)					小澤 尚通 (アキム)		60
	久木田 崇史 (所沢ペアート)	3				榎並 練平 (アキム)		
30	水野 翼 (深谷クラブ)	0	1			谷田部 純弥 (北坂戸ソフト)		61
	吉田 達也 (倶楽部SANWA)					東城 大樹 (北坂戸ソフト)		
31	半澤 祐樹 (桶川STC)					門部 豊 (心我流)		62
	長谷川 輝 (桶川STC)					齋藤 和樹 (心我流)		

## 成年男子

1	嶋田 秀樹	(	AGEO CLUB	)
	西川 光治	(	東山クラブ	)
2	大城 冬樹	(	鴻巣クラブ	)
	塩原 孝一	(	鴻巣クラブ	)
3	利根川 裕司	(	坂戸ソフト	)
	山口 直樹	(	坂戸ソフト	)
4	田嶋 伸弘	(	小川クラブ	)
	桶川 裕之	(	熊谷ホリデー	)
5	石森 隆	(	飯能クラブ	)
	杉本 敦	(	飯能クラブ	)
6	小川 紀之	(	上尾S.T.C	)
	名取 英則	(	上尾S.T.C	)
7	田嶋 伸浩	(	熊谷KGM	)
	清水 幹夫	(	熊谷KGM	)
8	金尾 慶	(	ふじみ野OTA	)
	星野 充	(	上福岡テニス	)
9	清水 寿久	(	滑川クラブ	)
	野口 誠	(	滑川クラブ	)

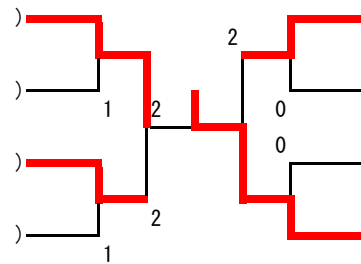


### 【表彰対象1・2・3・3】

名和 真美	(	富士見市連盟	)	10
高橋 一圭	(	梶田クラブ川越	)	
山口 俊二	(	妻沼クラブ	)	11
塚本 竜彦	(	熊谷エスペランサ	)	
鈴木 善幸	(	桶川IISTC	)	12
林 良伸	(	AGEO CLUB	)	
三吉 武	(	滑川クラブ	)	13
八木 勝美	(	滑川クラブ	)	
林 和人	(	滑川クラブ	)	14
後藤 俊允	(	滑川クラブ	)	
千葉 隆裕	(	川越みよし	)	15
小西 保	(	川越みよし	)	
比留間 啓之	(	飯能クラブ	)	16
山畑 浩二	(	飯能クラブ	)	
中田 和之	(	坂戸ソフト	)	17
鈴木 康之	(	坂戸ソフト	)	

## シニア男子45

1	菊池 清彦	(	深谷クラブ	)
	福山 貴男	(	深谷クラブ	)
2	大野 利明	(	杉戸STA	)
	池川 孝一	(	杉戸STA	)
3	秋元 孝夫	(	鴻巣クラブ	)
	砂生 辰彦	(	鴻巣クラブ	)
4	澁谷 裕孝	(	川越テニスクラブ	)
	及川 哲也	(	アキム	)

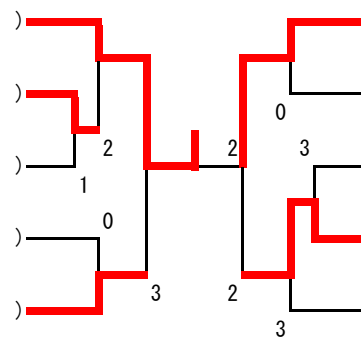


### 【表彰対象1・2・3・3】

富岡 正司	(	吉見クラブ	)	5
室岡 英紀	(	所沢ベアート	)	
阿久津 公道	(	富士見市連盟	)	6
春原 宏之	(	富士見市連盟	)	
瀬川 泰則	(	AGEO CLUB	)	7
亀谷 徹	(	AGEO CLUB	)	
金川 寿士	(	熊谷ホリデー	)	8
市川 祥路	(	熊谷ホリデー	)	

## シニア男子50

1	内田 重信	(	上福岡テニス	)
	斉藤 博之	(	上福岡テニス	)
2	村田 栄文	(	吉見クラブ	)
	篠田 武男	(	吉見クラブ	)
3	植木 規	(	本庄クラブ	)
	平井 良和	(	本庄クラブ	)
4	吉野 松雄	(	東山クラブ	)
	井上 貴久雄	(	東山クラブ	)
5	保高 智	(	桶川IISTC	)
	石田 和巳	(	桶川IISTC	)

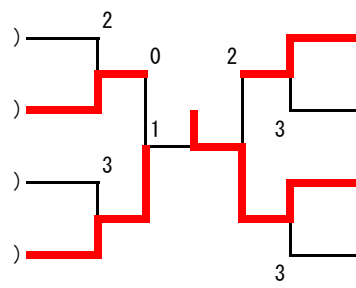


### 【表彰対象1・2・3・3】

宮島 清	(	滑川クラブ	)	6
樺沢 克行	(	滑川クラブ	)	
山崎 淳一	(	上福岡テニス	)	7
小島 寿夫	(	坂戸ソフト	)	
小沢 勇	(	熊谷ホリデー	)	8
金井 健治	(	熊谷ホリデー	)	
市川 貴男	(	所沢ベアート	)	9
森川 清司	(	上福岡テニス	)	
田草川 信雄	(	本庄クラブ	)	10
関根 功	(	本庄クラブ	)	

## シニア男子55

1	小林 孝志 (秩父COC)
2	磯口 益宏 (所沢ベアート)
3	笠原 康久 (小川クラブ)
4	岡田 勝典 (小川クラブ)
5	田中 良治 (栗橋テニス)
6	川野辺 武 (栗橋テニス)
7	新井 次郎 (本庄クラブ)
8	日高 邦之 (本庄クラブ)

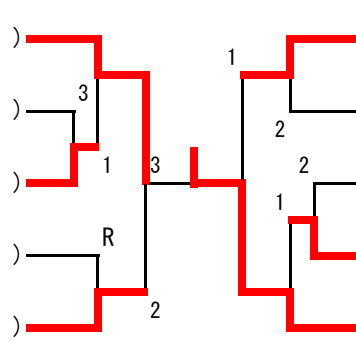


【表彰対象1・2・3・3】

5	原 功 (本庄クラブ)
6	清野 勉 (本庄クラブ)
7	吉岡 範幸 (秩父ソフト)
8	品川 正美 (秩父ソフト)
9	関口 成一 (所沢市民ソフト)
10	鈴木 歩 (所沢市民ソフト)
11	根岸 督好 (川越市役所)
12	永田 智 (川越市役所)

## シニア男子60

1	杉山 泰久 (所沢ベアート)
2	井田 順一 (所沢ベアート)
3	山岡 時夫 (熊谷あすなる)
4	安宅 昭 (蓮田ファミリー)
5	飯嶋 辰雄 (本庄クラブ)
6	木村 正明 (本庄クラブ)
7	高野 時夫 (熊谷ホリデー)
8	小野 秀利 (熊谷ホリデー)
9	水野 博正 (熊谷あすなる)
10	横川 宏 (熊谷あすなる)

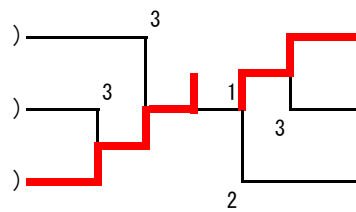


【表彰対象1・2・3・3】

6	松島 清介 (アキム)
7	栗原 博 (アキム)
8	亀村 賢治 (熊谷クリーク)
9	水野 芳晴 (熊谷あすなる)
10	大久保 恒憲 (深谷ラリー)
11	斉藤 一雄 (深谷ラリー)
12	田中 喜代司 (熊谷KGM)
13	矢島 康雄 (熊谷グリーンクラブ)
14	岡本 功 (小川クラブ)
15	菊地 正二 (小川クラブ)

## シニア男子65

1	秋山 仁次 (箭弓倶楽部)
2	尾池 洋一 (ふじみ野OTA)
3	高橋 謙一 (所沢ベアート)
4	仲野 真文 (所沢ベアート)
5	竹内 彪 (ふじみ野OTA)
6	虫明 洋 (狭山桜テニス)

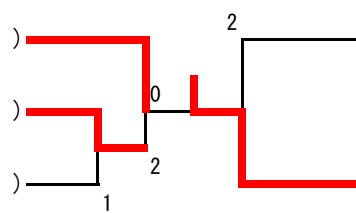


【表彰対象1・2】

4	山下 慶彦 (ふじみ野OTA)
5	白田 満 (箭弓倶楽部)
6	江原 幸雄 (狭山桜テニス)
7	星野 直人 (狭山桜テニス)
8	飯野 和男 (小川クラブ)
9	内田 清 (小川クラブ)

## シニア男子70

1	松本 寛 (川越初雁クラブ)
2	矢島 宏行 (箭弓倶楽部)
3	赤羽 由雄 (熊谷あすなる)
4	阿部 隆三 (AGEO CLUB)
5	木村 万泰 (北本クラブ)
6	齋藤 忠彦 (熊谷クラブ)

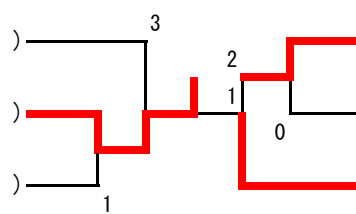


【表彰対象1・2】

4	金尾 洋 (川越初雁クラブ)
5	石倉 豊 (川越初雁クラブ)
6	福島 利宏 (ふじみ野OTA)
7	高橋 邦彦 (上福岡テニス)

## シニア男子75

1	矢嶋 順一 (所沢ベアート)
2	菊本 十四治 (所沢ベアート)
3	吉田 徹 (川越霞ヶ関)
4	神谷 四郎 (川越霞ヶ関)
5	朝香 精一 (熊谷クラブ)
6	齋藤 幹夫 (熊谷クラブ)



【表彰対象1・2】

4	石倉 敏光 (川越初雁クラブ)
5	秋山 良知 (杉戸STA)
6	倉上 朋夫 (熊谷あすなる)
7	佐藤 邦夫 (上尾ボレーズ)
8	田邊 正男 (熊谷クラブ)
9	長野 順一 (熊谷クラブ)

# 県北選手権大会

熊谷さくら運動公園  
2014/05/03  
4/5

## 一般女子

【表彰対象 1・2・3・3】

1	安川 真璃子 (アキム)								大内 彩 (上尾S.T.C)	12
	石井 友梨 (アキム)								田村 祥子 (アキム)	
2	御前 梨沙 (滑川クラブ)	1							粕谷 由花 (ふじみ野OTA)	13
	中山 愛 (滑川クラブ)								中野 友美 (ふじみ野OTA)	
3	石丸 愛美 (本庄クラブ)		1						関根 奈々 (桶川STC)	14
	飯嶋 由紀 (本庄クラブ)								猪狩 麻緒 (桶川STC)	
4	設楽 ひかる (桶川STC)		0						松下 空観 (坂戸ソフト)	15
	峯村 実樹 (桶川STC)								高橋 陽子 (坂戸ソフト)	
5	山下 智世 (皆野クラブ)		1						正木 愛乃 (狭山クラブ)	16
	三国 梨恵 (心我流)								前澤 明恵 (狭山クラブ)	
6	初田 佳菜子 (桶川STC)		0	3					中川 実咲 (アキム)	17
	菅谷 唯 (桶川STC)			2					高橋 麻衣 (アキム)	
7	石塚 美保 (東山クラブ)								石垣 璃奈 (心我流)	18
	我妻 理菜 (東山クラブ)								関口 真美 (心我流)	
8	森 奈緒美 (上尾S.T.C)								水上 由貴奈 (滑川クラブ)	19
	大内 彩 (上尾S.T.C)	R							水上 佳奈映 (滑川クラブ)	
9	松本 彩野 (鴻巣クラブ)		2	1					香山 美生 (上尾S.T.C)	20
	島田 香穂 (鴻巣クラブ)			0					岩崎 奈生 (上尾S.T.C)	
10	岩崎 桃香 (入間ソフト)								折橋 智子 (東山クラブ)	21
	佐々木 彩乃 (入間ソフト)								大和 由依 (東山クラブ)	
11	成田 悠 (アキム)								水松 彩華 (アキム)	22
	蒔 子伊都 (アキム)								黒川 晴加 (アキム)	

8のペアを棄権とし、大内選手が12へ移動した

## 成年女子

【表彰対象 1】

	選手名	所属	1	2	3	勝率	差	順位
1	関 庸子 岡村 美絵子	AGEO CLUB 坂戸ソフト	/	④	④	2/2		1
2	豊田 春美 湯澤 知代	深谷ラリー 深谷ラリー	0	/	2	0/2		3
3	平本 美保 内田 歩	川越リバー 川越フラワーズ	1	④	/	1/2		2

## シニア女子45

【表彰対象 1】

1	宮尾 真由美 (所沢ペアート)				1			宮腰 敦子 (ふじみ野OTA)	3
	平山 浩子 (所沢ペアート)				2			関谷 初美 (所沢市民ソフト)	
2	清水 ミトエ (入間ソフト)							小川 美枝子 (北本メイツ)	4
	片岡 真紀子 (所沢葵クラブ)			0				針生 真弓 (富士見市連盟)	

## シニア女子75

【表彰対象 1】

	選手名	所属	1	2	3	勝率	差	順位
1	堀井 弘子 大上 素子	所沢ペアート 上尾レディス	/	④	④	2/2		1
2	後藤 径子 粕谷 和枝	川越リバー 川越リバー	1	/	3	0/2		3
3	渋谷 直代 若宮 従子	所沢葵クラブ 所沢市民ソフト	1	④	/	1/2		2

## シニア女子50

【表彰対象1・2】

1	宮本 陽子 (東松山レディス)	0	平林 光子 (蓮田ファミリー)	4
	林 明美 (東松山レディス)		久保田 千恵子 (所沢ペアート)	
2	今村 奈美 (杉戸STA)	0		
	目黒 冬美 (杉戸STA)	2	寺林 宗美 (東松山レディス)	5
3	牛崎 明美 (上尾IMUA)	3	宮寺 享子 (東松山レディス)	
	橋 芙美枝 (上尾IMUA)			

## シニア女子55

【表彰対象1・2】

1	安井 みつえ (川越リバー)	1	武井 妙子 (鴻巣レディス)	4
	加藤 登茂子 (川越リバー)		桜 郁代 (川越リバー)	
2	長谷川 征子 (熊谷クラブ)	0	田中 紀久子 (鷲宮コスモス)	5
	今井 慶子 (坂戸ソフト)	1	小林 きみ子 (秩父COC)	
3	葛西 厚子 (東松山レディス)	1	小野 ふみ子 (熊谷クラブ)	6
	大磯 裕美 (所沢葵クラブ)	2	田中 久美子 (加須婦人)	

## シニア女子60

【表彰対象1・2・3・3】

1	野原 昌江 (東松山レディス)	2	服部 裕子 (栗橋テニスクラブ)	6
	水野 恵子 (熊谷あすなる)	1	今野 ひろ子 (上尾レディス)	
2	長谷川 治美 (深谷ラリー)	2	三木 けい子 (鴻巣レディス)	7
	内田 キク子 (深谷ラリー)		清水 千世子 (鴻巣レディス)	
3	小森谷 美子 (蓮田ファミリー)	1	市川 喜和子 (熊谷あすなる)	8
	金澤 まさ子 (蓮田ファミリー)	0	大澤 洋子 (東松山レディス)	
4	太田 久江 (東松山レディス)	1	小名 せい子 (坂戸ソフト)	9
	越川 起代子 (東松山レディス)		大澤 淑子 (富士見市連盟)	
5	野澤 あき子 (上尾レディス)	1		
	明田 文子 (ふじみ野OTA)	2		

## シニア女子65

【表彰対象1・2】

1	野口 敏江 (蓮田ファミリー)	3	田中 たか子 (東松山レディス)	4
	中谷 順子 (所沢ペアート)		岡野 俊枝 (東松山レディス)	
2	庄司 充子 (加須婦人)	0	千代田 美佐子 (熊谷あすなる)	5
	西村 悦子 (加須婦人)	1	原山 信子 (熊谷あすなる)	
3	村上 久仁子 (東松山レディス)	3	吉野 菊枝 (桶川STC)	6
	大畑 政子 (鴻巣レディス)	0	三須 文江 (桶川STC)	

## シニア女子70

【表彰対象1・2・3・3】

1	松本 幸子 (深谷グリーン)	3	田嶋 スミ (飯能ママさん)	6
	桜田 澄子 (上尾レディス)		田嶋 八重子 (飯能ママさん)	
2	長尾 弘子 (杉戸STA)	1	木村 睦子 (所沢ペアート)	7
	中澤 節恵 (杉戸STA)	0	勝俣 百合子 (上尾レディス)	
3	遠藤 浩子 (ふじみ野レディース)	3	井上 トシ (上尾IMUA)	8
	飯田 栄子 (川越霞ヶ関)	R	岡野 悦子 (蓮田ファミリー)	
4	木元 貞子 (北本メイツ)	0	越智 光枝 (加須婦人)	9
	小埜 智子 (東山クラブ)		石坂 武子 (所沢市民ソフトテニス)	
5	小林 文子 (加須婦人)	1		
	新開 志保子 (上福岡レディース)			